

IO-LINK-ANTURI, MONIKIERROSABSOLUUTTI, KOSKETUKSETON

IO-link monikierros

IO-LINK ANTURI, MONIKIERROSABSOLUUTTI,
KOSKETUKSETON

- Kosketukseton monikierrosabsoluuttianturi magneettiteknikalla
- 12-bit resoluutiolle ja 16-bit kierroksille
- Vankka rakenne kestää hyvin tärinää ja iskuja
- IP65, optio IP69K
- Ohjelmoitavat parametrit: resoluutio, laskentasuunta ja nollapisteen paikka.



TUOTEKUVAUS

BEI Sensorsin kosketukseton vaihtoehto IO-link-väylään.

Anturisarja on suunniteltu kovaan teollisuuskäyttöön.

Antureissa on käyttölämpötila-alue on -20...+85C ja kotelointiluokka IP65.

Maksimi resoluutio on 12-bit.

Ohjelmoitavat parametrit ovat: resoluutio, laskentasuunta ja nollapisteen paikka.

Ohjelmointi tapahtuu helposti I/O-link-työkalulla.

Anturista saa myös käyttöaika- ja lämpötilatiedot.

TEKNISET TIEDOT

TIEDOT

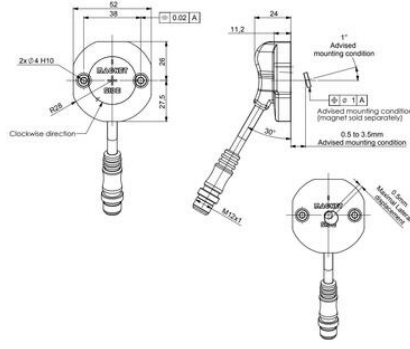
Anturin tyyppi	Absoluuttianturi
Kotelon halkaisija	52 mm
Liitäntä	Kaapeli, M12
IP-luokka	IP65
Min. syöttöjännite DC	18 V DC
Max. syöttöjännite DC	30 V DC
Min. käyttölämpötila	-40 °C
Max. käyttölämpötila	85 °C
Ulostulo	IO-Link
Versio	Monikierros



CONNECTOR PIN OUT

IO-link device class B (Male M12 5 pin)

Pin	Color	Signal
1	Brown	L+
2	White	N.C
3	Blue	L-
4	Black	IO-Link
5	Grey	N.C



CONNECTOR PIN OUT

IO-link device class B (Male M12 5 pin)

Pin	Color	Signal
1	Brown	L+
2	White	N.C
3	Blue	L-
4	Black	IO-Link
5	Grey	N.C

