

PHU9 MONIKIERROSABSOLUUTTANTURI VAATIVIIN OLOSUHTEISIIN

SSI, parallel tai CanOpen

PHU930PSSG13125

Absoluuttianturi, ø90, ø30, monikierros, SSI, Gray, kaapeli



- Teollisuusabsoluuttianturi halkaisija 90 mm, 30 mm rei'ällä
- Resoluutio max. 25 bit; 13 bit resoluutiolle ja 12 bit kierroksille
- Ulostulo SSI, parallel ja CANopen
- IP65

TUOTEKUVAUS

- Erinomainen kestävyys iskuja/värinää ja äärimmäisiä aksiaalisia/radiaalisia kuormituksia vastaan
- Korkea suorituskyky -30°C - 100°C (optio -40°C)
- Korkea suojaustaso: IP65
- 11 tai 12 mm kiinteä akseli
- Käyttöjännite 4,75 - 30 Vdc
- Liitäntä liitännäkoteloon, kaapeliin tai liitin lähtöön

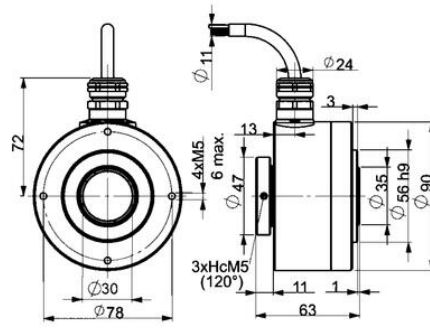
TEKNISET TIEDOT

TIEDOT

Anturin tyyppi	Absoluuttianturi
Kotelon halkaisija	90 mm
Akselin halkaisija	30 mm
Liitäntä	Kaapeli
IP-luokka	IP65
Max. pyörimisnopeus	3600 rpm
Min. syöttöjännite DC	10 V DC
Max. syöttöjännite DC	30 V DC
Min. käyttölämpötila	-20 °C
Max. käyttölämpötila	85 °C
Ulostulo	SSI
Versio	Monikierros

SSI CONNECTION (TYPE S4 - BEI SENSORS STANDARD)

Type	Vcc	Gnd	Clk+	Data+	RAZ	Data-	Clk-	DIRECTION
S4	1	2	3	4	5	6	7	9
S8	8	1	3	2	6	10	11	5
S5	BN/GN Brown/Green	WH/GN White/Green	GN Green	CF Grey	BU Blue	PK Pink	BN Brown	WH White



SSI CONNECTION (TYPE S4 - BEI SENSORS STANDARD)

Type	Vcc	Gnd	Clk+	Data+	RAZ	Data-	Clk-	DIRECTION
S4	1	2	3	4	5	6	7	9
S8	8	1	3	2	6	10	11	5
S5	BN/GN Brown/Green	WH/GN White/Green	GN Green	CF Grey	BU Blue	PK Pink	BN Brown	WH White

