

## KUORMAKYTKIN GL-SARJA

100-2000 A

GL0160C1

Kuormakytkin 160 A 3-nap.



- Kompakti koko
- IEC ja UL versiot
- Asennus DIN-kiskolle tai pohjalevyille
- Näkyvät kontaktit

### TUOTEKUVAUS

#### KOMPAKTI KOKO

Sarja koostuu 3-napaisista rungoista kompaktissa koossa;

160-315 A leveys 162 mm

320-500 A leveys 203 mm

630 A leveys 231 mm

630-800 A leveys 284 mm

1000 A leveys 314 mm

1250- 2000A leveys 400 mm

Peruskytkin toimitetaan 3-napaisena, mutta siihen saadaan helposti lisättyä neljäs pääkosketin sekä N- ja MAA-koskettimet. Lisäkoskettimet voidaan asentaa molemmille puolille kytkintä. Asennus onnistuu vain kahdella ruuvilla.

#### HELPPO ASENNUKSEEN

160-315 A kytkimet voidaan asentaa DIN-kiskolle tai pohjalevyille. 320-2000 A kytkimet asennetaan suoraan pohjalevyille.

#### UL98 VERSIOT

100, 200, 400, 600, 800, 1200 ja 1600 A kytkimistä löytyy versiot UL98 / CSA C22.2 n°4 hyväksynnällä.

#### LAAJA VALIKOIMA TARVIKKEITA

Kytkinsarja on helposti muunneltavissa erilaisiin kohteisiin lisätarvikkeiden avulla. Vääntimiä löytyy oviasennukseen sekä suoraan käyttöön. Oviasennusvääntimet ovat UL508A mukaisia eli ovi on avattavissa myös "ON" -asennossa. Akselit ja vääntimet voidaan asentaa helposti kytkinrunkoon ilman työkaluja. Lisäksi kytkimiin saatavilla on liitinsuojat ja välilevyt sekä signaalikoskettimet.

Suuremmille kokoluokille on saatavilla suoraan käyttöön tai ovikytketyt vääntimet, jotka ovat lukittavissa riippulukolla. Ne on helppo asentaa ja irrottaa napsautuskiinnityksen (snap-on) ansiosta. Saatavilla korkeilla koteloitiluuilla IP66, IP69K ja NEMA 4X.

#### KORKEA KATKAISUKYKY

Koko sarjalle ominaista on korkea katkaisukyky. AC23 nimellisvirrat yltyvät jopa 2000 A 415 V jännitteellä ja 1600 A 690 V jännitteellä. Virran katkaisu tapahtuu jokaisessa navassa olevilla kaksoiskatkaisutoimisilla pyörivillä koskettimilla; tämä varmistaa nopean toiminnan ja korkean katkaisukykyyn. Lisäksi jokaisen virtanavan läpinäkyvä etuikkuna mahdollistaa kytkimen auki- tai kiinni-asennon tarkistamisen jopa matkan päästä.

## TEKNISET TIEDOT

### YLEISTÄ

Asennus	DIN-kisko 35 mm, Asennusruuvit
Napaluku	3

### NIMELLISVIRTA

Terminen nimellisvirta I <sub>th</sub>	160 A
IEC Nimellisvirta Ie AC21A 400 V	160 A
IEC Nimellisvirta Ie AC21A/500 V	160 A
IEC Nimellisvirta Ie AC21A/690 V	160 A
IEC Nimellisvirta Ie AC22A 400 V	160 A
IEC Nimellisvirta Ie AC22A/500 V	160 A
IEC Nimellisvirta Ie AC22A/690 V	160 A
IEC Nimellisvirta Ie AC23A 400 V	160 A
IEC Nimellisvirta Ie AC23A/500 V	160 A
IEC Nimellisvirta Ie AC23A/690 V	160 A

### NIMELLISTEHO

IEC Nimellisteho AC23A/690 V	144 kW
------------------------------	--------

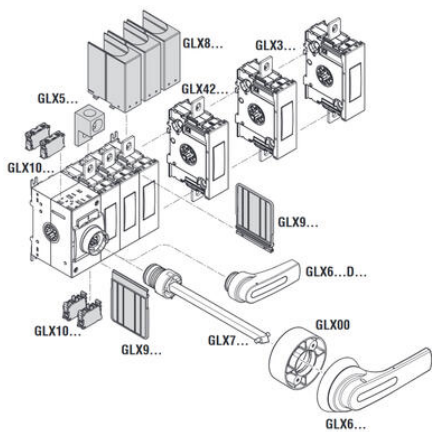
### NIMELLINEN ERISTYSJÄNNITE

Nimellinen eristysjännite U <sub>i</sub>	1000 V
--	--------

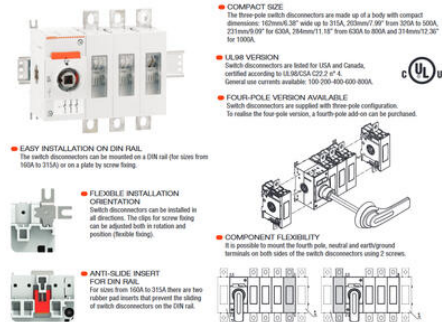
### MUUTA

Johdinkoko	70-185 mm <sup>2</sup>
Min. käyttölämpötila	-25 °C
Max. käyttölämpötila	55 °C
Mekaaninen elinikä	20 000 sykliä
Korkeus	154,9 mm

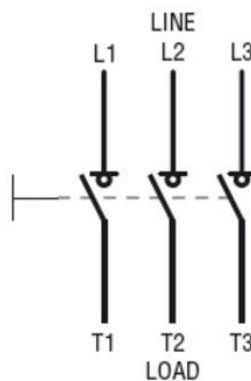
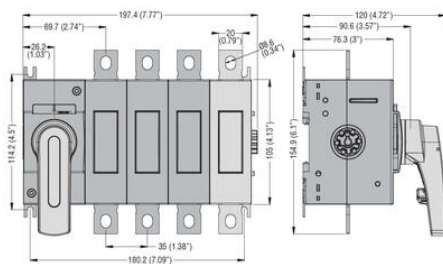
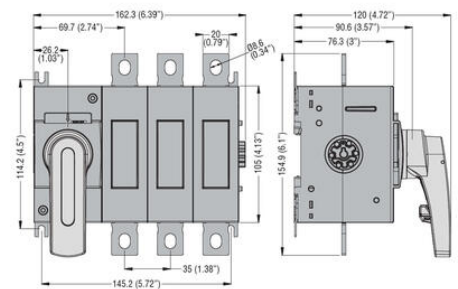
<b>Leveys</b>	162,3 mm
<b>Paino</b>	1,74 kg
<b>Hyväksynät</b>	EN60947-3, IEC 60947-3 , IEC 60947-1
<b>Max. kiristysmomentti</b>	22
<b>Min. kiristysmomentti</b>	15
<b>Nimellinen oikosulun sulkemiskyky</b>	100 kA
<b>Nimellinen katkaisukyky AC23A/400 V</b>	1280 A
<b>Nimellinen kytkentäkyky AC23A/400 V</b>	1600 A
<b>Nimellinen impulssijännite Uimp</b>	12 kV
<b>Nimellinen lyhytaikainen syöksyvirta (1s) Icw rms</b>	8 kA
<b>Suosittelu sulake</b>	gG 160 A



### SWITCH DISCONNECTORS



### GL0160C1...GL0315C1



### SWITCH DISCONNECTORS

