

VALINTAKYTKIMET LYHYT VÄÄNNIN

L21MK03

Valintakytkin "1-0-2" 90°, musta

- Kiertokytkin tai jousipalautus
- IP66/IP69K
- IK05



TUOTEKUVAUS

Bacon valintakytkimiä on saatavana 45° tai 90° kääntökulmalla.

90° kääntökulmalla olevat kytkimet ovat kiertokytkimiä eli asentoihin jääviä, 45° kääntökulmalla olevia kytkimiä saa kiertokytkimenä tai jousipalautuksella.

Valintakytkimiä saatavana myös mustalla kehyksellä. Musta kehys, muuta tilausnumero L21xxxx muotoon L22xxxx. Valintakytkimet saatavana myös eri värisillä vääntimillä (punainen, vihreä ja harmaa).

TEKNISET TIEDOT

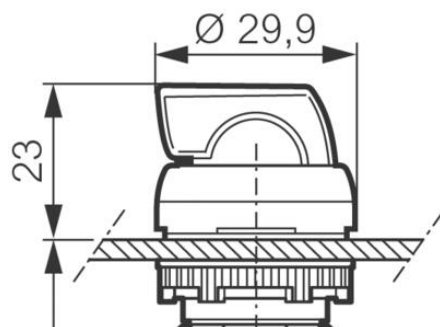
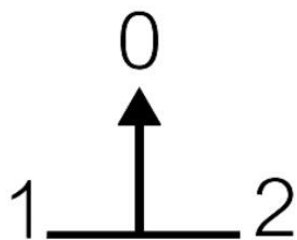
YLEISTÄ

Tyyppi	Lyhyt väännin
Asentojen määrä	3
Kulma	90°
Toiminta	Pysyvä
Väri	Musta
Valaistu	Ei

MUUTA

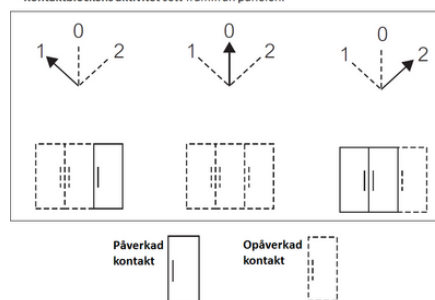
IP-luokka	IP66, IP69, IP69K
Iskunkestävyys	IK05
Suojausluokka	II (kaksoiseristetty)
Min. käyttölämpötila	-25 °C
Max. käyttölämpötila	70 °C
Min. varastointilämpötila	-40 °C
Max. varastointilämpötila	70 °C

Mekaaninen elinikä	300 000 sykliä
Paino	17,8 g
Hyväksynnät	UL 508, CSA 22.2, BV, CB, CE
Suosittelu kiristysmomentti	3
Ilmastollinen kestävyys, jatkuva kostea lämpö	IEC 60068-2-30
Ilmastollinen kestävyys, meri-ilman kestävyys	IEC 60068-2-52
Ilmastollinen kestävyys, syklinen kostea lämpö	IEC 60068-2-3



Kontaktens funktion till obelyst vred med 3 positioner

Vredets position sett framifrån panelen.
Kontaktblockens aktivitet sett framifrån panelen.



Kontaktens funktion till 3-asetoisille valintakytkimille (ei valoa)

Valintakytkimen asento paneelin edestä katsottuna
Kosketinyksiköiden toiminta paneelin edestä katsottuna

