

## KOSKETINYKSIKÖT RUUVILIITTIMILLÄ

33E01

Kosketinyksikkö 1 NC

- Ruuviliittimet
- IP20
- 1 NO, 1 NC tai 1 NO+ 1 NC



### TUOTEKUVAUS

Bacon kosketinyksikköjä on saatavana useilla eri kytkentätavoilla; ruuvi-, pikajousivoima- ja lattaliittimillä sekä juotospiikeillä. Bacon LBX-koteloihin löytyy omat kosketinyksiköt pohja-asennukseen(33S10 ja 33S01), muut kosketinyksiköt asennetaan lohkonpidikkeeseen.

## TEKNISET TIEDOT

### YLEISTÄ

Koskettimet	1 NC
-------------	------

### NIMELLISVIRTA

Terminen nimellisvirta Ith (AC15)	10 A
Terminen nimellisvirta Ith (DC13)	2,5 A
Nimellisvirta Ie (AC15/120 V)	6 A
Nimellisvirta Ie (AC15 / 240 V)	3 A
Nimellisvirta Ie (AC15/380 V)	1,9 A
Nimellisvirta Ie (AC15/480 V)	1,5 A
Nimellisvirta Ie (AC15/500 V)	1,4 A
Nimellisvirta Ie (AC15/600 V)	1,2 A
Nimellisvirta Ie (DC13/125 V)	0,55 A
Nimellisvirta Ie (DC13/250 V)	0,27 A

Nimellisvirta le (DC13/400 V)	0,15 A
Nimellisvirta le (DC13/500 V)	0,13 A
Nimellisvirta le (DC13/600 V)	0,1 A

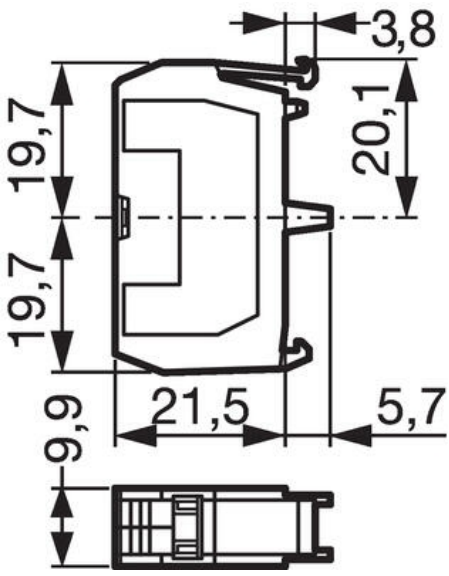
## NIMELLINEN ERISTYSJÄNNITE

Nimellinen eristysjännite AC (IEC 60947-1)	690 V
Nimellinen eristysjännite AC (UL 508)	600 V

## MUUTA

Kotelointiluokka takaapäin	IP20
Min. poikkipinta-ala, monisäikeinen pääteholkillä	0.5 mm <sup>2</sup>
Max. poikkipinta-ala, monisäikeinen pääteholkillä	1.5 mm <sup>2</sup>
Max. poikkipinta-ala, yksisäikeinenjohdin	2,5 mm <sup>2</sup>
Min. käyttölämpötila	-25 °C
Max. käyttölämpötila	70 °C
Min. varastointilämpötila	-40 °C
Max. varastointilämpötila	70 °C
Sähköinen elinikä	1 million cycles @ AC15: 120 V 3 A, 240 V 1,5 A. DC13: 125 V 0,22 A, 250 V 0,1 A.
Paino	13 g
Hyväksynät	UL 508, CSA 22.2, BV, CB, CE
Max. kiristysmomentti	1,2
Ilmastollinen kestävyys, jatkuva kostea lämpö	IEC 60068-2-30
Ilmastollinen kestävyys, meri-ilman kestävyys	IEC 60068-2-52
Ilmastollinen kestävyys, syklinen kostea lämpö	IEC 60068-2-3
Nimellinen impulssijännite Uimp	6 kV
Min. käyttövirta le (24 V DC)	5 mA

Nimellisvirta le (DC13/24V)	1,5 A
Nimellisvirta le (DC13/48V)	1 A
Nimellisvirta le (DC13/60V)	0,7 A
Nimellisvirta le (DC13/110V)	0,3 A
Nimellisvirta le (DC13/230V)	0,2 A



NC

