

KOSKETINYKSIKÖT JOUSIVOIMALIITTIMILLÄ

33R01

Kosketinyksikkö 1 NC jousivoimaliittimet

- Jousivoimaliittimet
- IP20
- 1 NO tai 1 NC



TUOTEKUVAUS

Bacon kosketinyksiköjä on saatavana useilla eri kytkentätavoilla; ruuvi-, pikajousivoima- ja lattialiittimillä sekä juotospiikeillä. Bacon LBX-koteloihin löytyy omat kosketinyksiköt pohja-asennukseen, muut kosketinyksiköt asennetaan lohkonpidikkeeseen.

TEKNISET TIEDOT

YLEISTÄ

| | |
|-------------|---------|
| Koskettimet | 1 NC |
| Liitäntä | Push-In |

NIMELLISVIRTA

| | |
|-----------------------------------|--------|
| Terminen nimellisvirta Ith (AC15) | 10 A |
| Terminen nimellisvirta Ith (DC13) | 2,5 A |
| Nimellisvirta Ie (AC15/120 V) | 6 A |
| Nimellisvirta Ie (AC15 / 240 V) | 3 A |
| Nimellisvirta Ie (AC15/380 V) | 1,9 A |
| Nimellisvirta Ie (AC15/480 V) | 1,5 A |
| Nimellisvirta Ie (AC15/500 V) | 1,4 A |
| Nimellisvirta Ie (AC15/600 V) | 1,2 A |
| Nimellisvirta Ie (DC13/125 V) | 0,55 A |

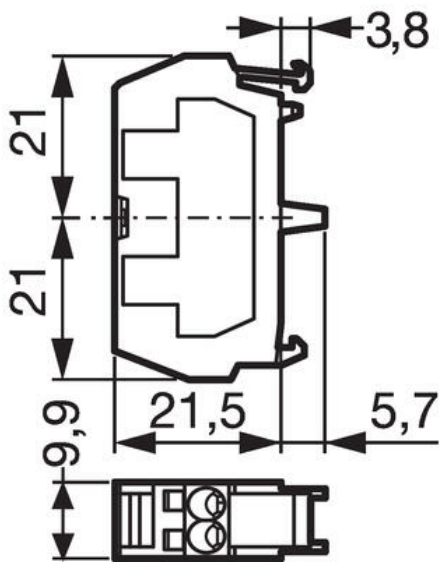
| | |
|-------------------------------|--------|
| Nimellisvirta le (DC13/250 V) | 0,27 A |
| Nimellisvirta le (DC13/400 V) | 0,15 A |
| Nimellisvirta le (DC13/500 V) | 0,13 A |
| Nimellisvirta le (DC13/600 V) | 0,1 A |

NIMELLINEN ERISTYSJÄNNITE

| | |
|--|-------|
| Nimellinen eristysjännite AC (IEC 60947-1) | 690 V |
| Nimellinen eristysjännite AC (UL 508) | 600 V |

MUUTA

| | |
|---|---|
| Kotelointiluokka takaapäin | IP20 |
| Min. poikkipinta-ala, monisäikeinen pääteholkilla | 0.5 mm ² |
| Max. poikkipinta-ala, monisäikeinen pääteholkilla | 1.5 mm ² |
| Max. poikkipinta-ala, yksisäikeinenjohdin | 2,5 mm ² |
| Min. käyttölämpötila | -25 °C |
| Max. käyttölämpötila | 70 °C |
| Min. varastointilämpötila | -40 °C |
| Max. varastointilämpötila | 70 °C |
| Sähköinen elinikä | 1 million cycles @ AC15: 120 V 3 A, 240 V 1,5 A. DC13: 125 V 0,22 A, 250 V 0,1 A. |
| Paino | 13 g |
| Hyväksynnät | UL 508, CSA 22.2, BV, CB, CE |
| Ilmastollinen kestävyys, jatkuva kostea lämpö | IEC 60068-2-30 |
| Ilmastollinen kestävyys, meri-ilman kestävyys | IEC 60068-2-52 |
| Ilmastollinen kestävyys, syklinen kostea lämpö | IEC 60068-2-3 |
| Nimellinen impulssijännite Uimp | 6 kV |
| Min. käyttövirta le (24 V DC) | 5 mA |



NC

