

## KYLTIT JA KYLTIN PIDIKKEET

LWP2

Pidike LIA-kytille monitoimipainike

- Punainen, musta, harmaa ja valkoinen kyltti
- Pidikkeet painikkeille, valintakytkimille ja merkkilampuille
- Saatavana valmiiksi kaiverrettuna



### TUOTEKUVAUS

Kyltin pidikkeet asennetaan painikkeeseen ennen asennusta paneeliin ja kyltit yksinkertaisesti painetaan pidikkeeseen.

Kylttejä on saatavilla punaisena, mustana, valkoisena, läpinäkyvänä tai harmaa.

LIAX kylttin mahtuu 2 riviä ja 13 merkkiä/rivi

LIBx kylttin mahtuu 2 riviä ja 18 merkkiä/rivi

LWP3 pidikkeeseen sopii LIAX kyltti

LWG3 pidikkeeseen sopii LIBx kyltti

LWP4 pidikkeeseen sopii LIAX kyltti

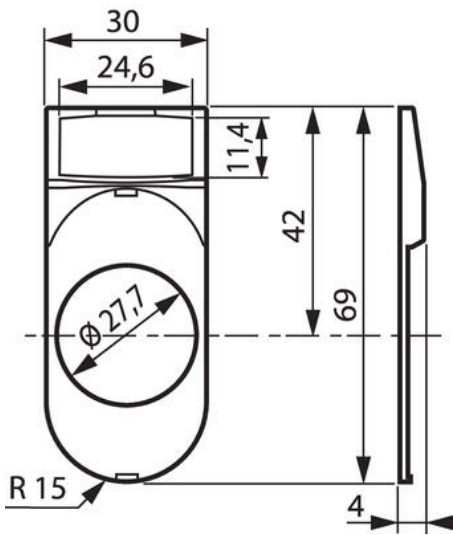
LWP2 pidikkeeseen sopii LIAX kyltti

Kyltit saatavana myös valmiiksi kaiverrettuna.

## TEKNISET TIEDOT

### MUUTA

<b>Min. käyttölämpötila</b>	-25 °C
<b>Max. käyttölämpötila</b>	70 °C
<b>Min. varastointilämpötila</b>	-40 °C
<b>Max. varastointilämpötila</b>	70 °C
<b>Hyväksynät</b>	UL 508, CSA 22.2, BV, CB, CE
<b>Ilmastollinen kestävyys, jatkuva kostea lämpö</b>	IEC 60068-2-30
<b>Ilmastollinen kestävyys, meri-ilman kestävyys</b>	IEC 60068-2-52
<b>Ilmastollinen kestävyys, syklinen kostea lämpö</b>	IEC 60068-2-3



Standardtest					
Test	Kod	Test	Kod	Test	Kod
Applix	521	Harst - A, B, C	521	Reperat. Art	135
Auto	513	Harst - A, B, C	521	Riser	307
Close	514	Down	330	Reperat.	135
Down	330	Lower	330	Reperat.	330
Fast	310	Up	330	Reperat.	330
Forward	305	On	305	Reperat.	330
Harst	520	Open	313	Reperat.	330

Standardtest					
Test	Kod	Test	Kod	Test	Kod
Applix	521	Harst - A, B, C	521	Reperat. Art	135
Auto	513	Harst - A, B, C	521	Riser	307
Close	514	Down	330	Reperat.	135
Down	330	Lower	330	Reperat.	330
Fast	310	Up	330	Reperat.	330
Forward	305	On	305	Reperat.	330
Harst	520	Open	313	Reperat.	330

Standardtest					
Symbol	Kod	Symbol	Kod	Symbol	Kod
Applix	521	Harst - A, B, C	521	Reperat. Art	135
Auto	513	Harst - A, B, C	521	Riser	307
Close	514	Down	330	Reperat.	135
Down	330	Lower	330	Reperat.	330
Fast	310	Up	330	Reperat.	330
Forward	305	On	305	Reperat.	330
Harst	520	Open	313	Reperat.	330

Standardtest					
Symbol	Kod	Symbol	Kod	Symbol	Kod
Applix	521	Harst - A, B, C	521	Reperat. Art	135
Auto	513	Harst - A, B, C	521	Riser	307
Close	514	Down	330	Reperat.	135
Down	330	Lower	330	Reperat.	330
Fast	310	Up	330	Reperat.	330
Forward	305	On	305	Reperat.	330
Harst	520	Open	313	Reperat.	330

Tillegg standardymboler					
Symbol	Kod	Symbol	Kod	Symbol	Kod
Applix	521	Harst - A, B, C	521	Reperat. Art	135
Auto	513	Harst - A, B, C	521	Riser	307
Close	514	Down	330	Reperat.	135
Down	330	Lower	330	Reperat.	330
Fast	310	Up	330	Reperat.	330
Forward	305	On	305	Reperat.	330
Harst	520	Open	313	Reperat.	330

Tillegg standardymboler					
Symbol	Kod	Symbol	Kod	Symbol	Kod
Applix	521	Harst - A, B, C	521	Reperat. Art	135
Auto	513	Harst - A, B, C	521	Riser	307
Close	514	Down	330	Reperat.	135
Down	330	Lower	330	Reperat.	330
Fast	310	Up	330	Reperat.	330
Forward	305	On	305	Reperat.	330
Harst	520	Open	313	Reperat.	330