

ROBOTTIKETJU TRIFLEX® R

Ei liiallista taipumista tai kiertymistä

TRE.100.145.0

Robottiketju Triflex® R avoin 29 lenkkiä/m

- Energiansiirtoketju robottisovelluksiin
- Korkea vetolujuus
- Nopea avata
- Saatavana paljon käteviä tarvikkeita

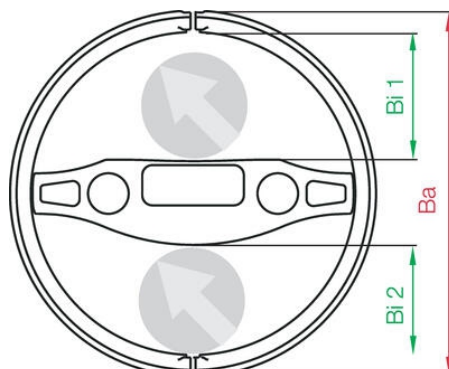
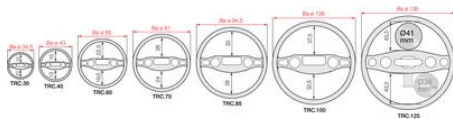


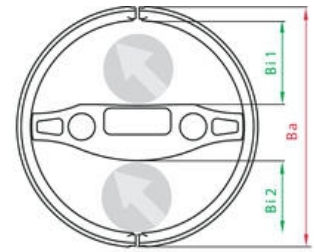
TUOTEKUVAUS

Toisin kuin suojaletkuissa, Triflex-R:ssä on rajoittimet, jotka suojaavat kaapelia liialta taipumiselta tai kiertymiseltä. Ketju liikuu pehmeästi robotin reunojen yli pyöristetyn muotonsa ansiosta. Ketjun pidentäminen ja lyhentäminen on helppoa modulaarisen rakenteen ansiosta, sillä kierrejousia tai johtoja ei tarvita.

TEKNISET TIEDOT

Jakoväli	34,5 mm
Max. käyttölämpötila	80 °C
Min. käyttölämpötila	-40 °C
Sisämitat Bi 1	37,5
Sisämitat Bi 2	32,5
Ulkohalkaisija	108 mm
Väri	Musta





Bi 1	Bi 2	Bi 3	d 1	d 2	Ba mm	R mm
12,0	10,0	29,5	10,0	8,0	34,5	50,0
15,0	13,0	38,0	13,0	11,0	43,0	58,0
22,5	19,5	57,0	20,5	17,5	65,0	87,0
28,0	24,0	71,5	26,0	22,0	81,0	110,0
33,0	28,0	84,5	31,0	26,0	94,5	135,0
37,5	32,5	95,3	35,5	30,5	108,0	145,0
43,3	43,3		41,0	36,0	135,0	182,0