

KAAPELIKETJU ZIPPER SERIE 07

Nopea avaus ja sulku

07.06.018.0

Energiansiirtoketju Zipper. 50 lenkkiä/m

- sisäkorkeus 10,3 mm / sisäleveys 6-64 mm
- Avataan helposti kuten vetoketju
- Luja rakenne ja pitkä käyttöikä
- Sopii koville nopeuksille ja kiihtyvyyksille

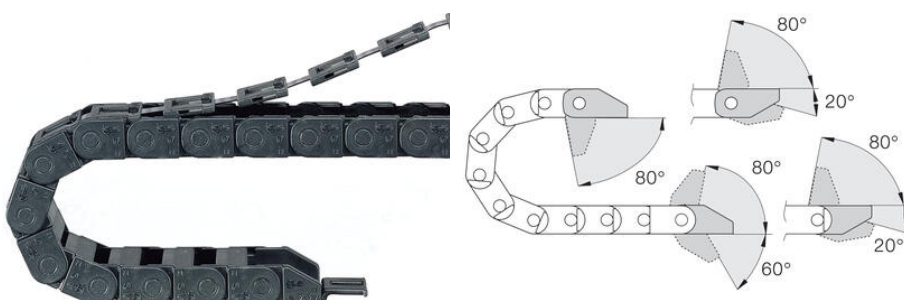


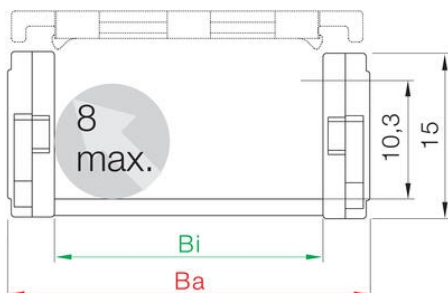
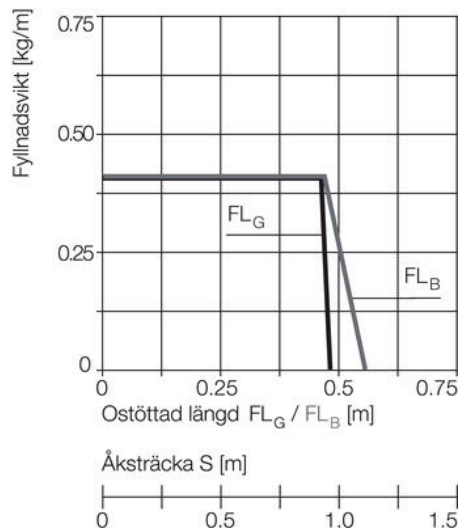
TUOTEKUVAUS

Zipper sopii hyvin sovelluksiin, joissa tarvitaan kovaa kiihtyvyyttä (yli 100 m/s²). Saatavana myös suljettu versio zipper R, mikäli tarvitaan suojausta liikaa ja lastuja vastaan.

TEKNISET TIEDOT

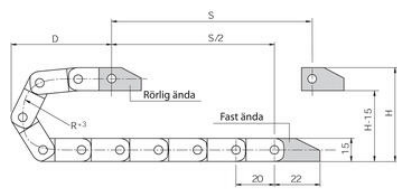
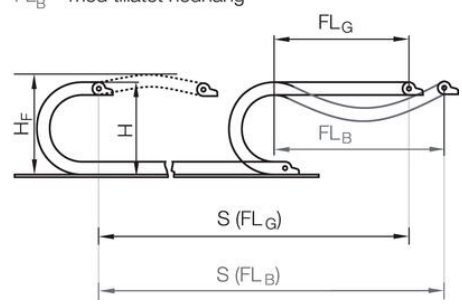
Kiihtyvyys	200
Korkeus, ulkoinen	15 mm
Leveys, ulkoinen	12,5 mm
Liikenopeus max	20 m/s
Liukumisnopeus max	3 m/s
Sisäkorkeus	10,3 mm
Sisäleveys	6 mm
Taivutussäde	18 mm



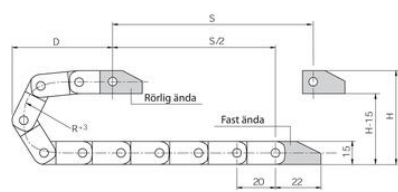
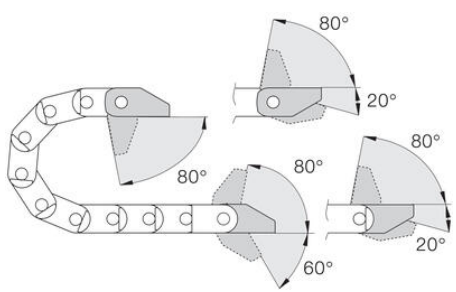


Ostöttad längd

FL_G = med rak övre sektion
 FL_B = med tillåtet nedhäng



R	18	28	38
H*	52	72	92
D	45	55	65
K	100	140	160



R	18	28	38
H*	52	72	92
D	45	55	65
K	100	140	160