

KAAPELIKETJU E2 MINI SERIE 14

Pienet ja keskikokoiset ketjut

14.1.028.0

Energiansiirtoketju E2 sarja 14. 33 lenkkiä/m

- sisäkorkeus 20 mm / sisäleveys 15-50 mm
- Kevyt ja edullinen ketju
- Pienille kaapeleille
- Pieni ja vankka ketju

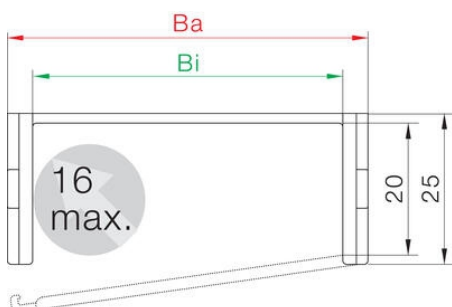


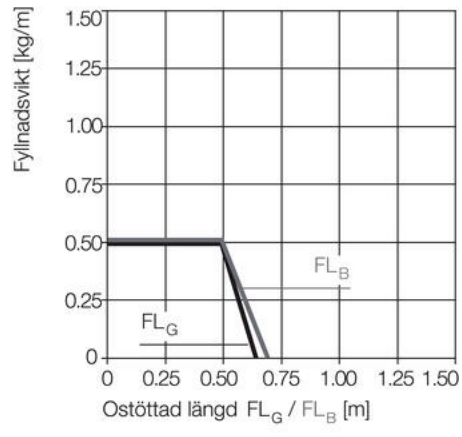
TUOTEKUVAUS

Pienet ja keskikokoiset ketjut - E2 mini. Avattavissa sisäkehältä, välipuolat saranalla.

TEKNISET TIEDOT

Kiihtyvyys	200
Korkeus, ulkoinen	25 mm
Leveys, ulkoinen	26 mm
Liikenopeus max	20 m/s
Liukumisnopeus max	3 m/s
Sisäkorkeus	20 mm
Sisäleveys	15 mm
Taivutussäde	28 mm

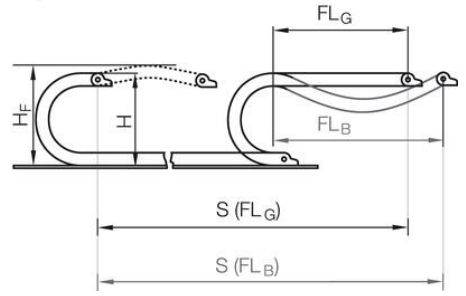




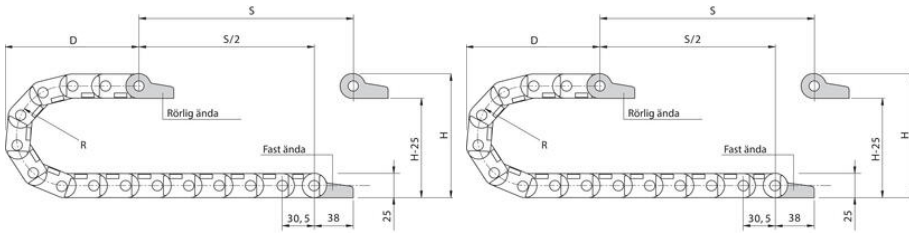
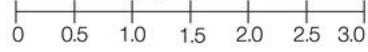
Ostöttad längd

FL_G = med rak övre sektion

FL_B = med tillåtet nedhäng



Åksträcka S [m]



R	28	38	48	75	100	125
H*	82	102	122	177	227	277
D	71	81	91	120	145	170
K	150	185	215	300	375	455

R	28	38	48	75	100	125
H*	82	102	122	177	227	277
D	71	81	91	120	145	170
K	150	185	215	300	375	455