

## KAAPELIKETJU E2 MINI SERIE B15/B15I

Pienet ja keskikokoiset ketjut

B15.015.038.0

Energiansiirtoketju E2 sarja B15. 33 lenkkiä/m

- sisäkorkeus 17 mm / sisäleveys 15-100 mm
- Kevyt ja edullinen ketju
- Pienille kaapeleille
- Pieni ja vankka ketju

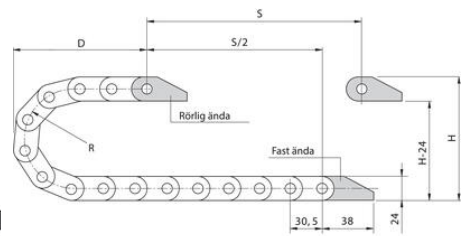
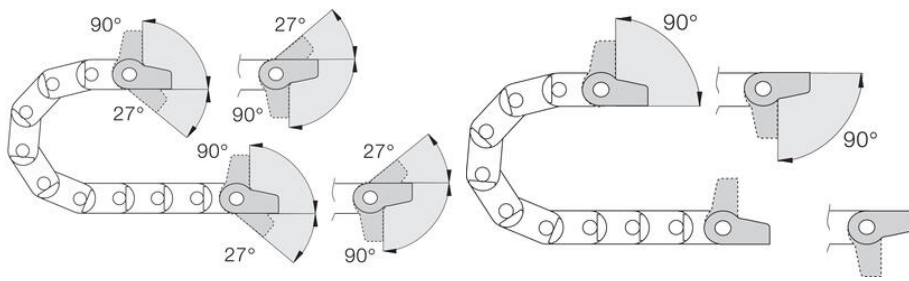


### TUOTEKUVAUS

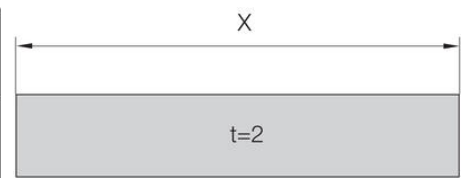
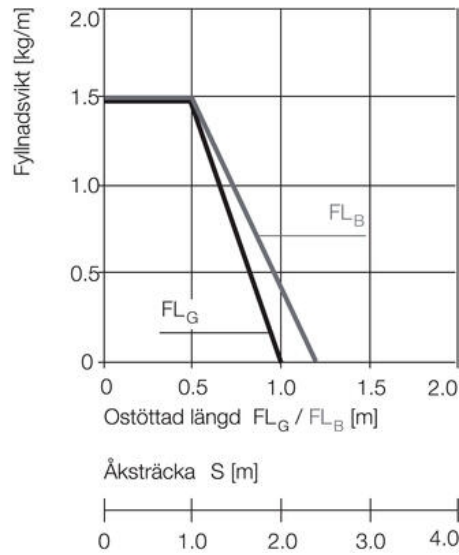
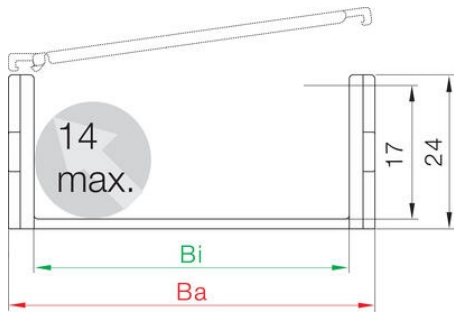
Pienet ja keskikokoiset ketjut - E2 mini. Avattavissa ulkokehältä, saatavilla myös sisäkehältä avattava malli.

### TEKNISET TIEDOT

Jakoväli	30.5
Kiihtyvyyys	200
Korkeus, ulkoinen	23 mm
Leveys, ulkoinen	23 mm
Liikenopeus max	20 m/s
Liukumisnopeus max	3 m/s
Sisäkorkeus	17 mm
Sisäleveys	15 mm
Taivutussäde	38 mm
Väri	Musta

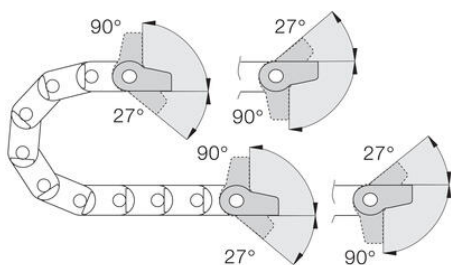
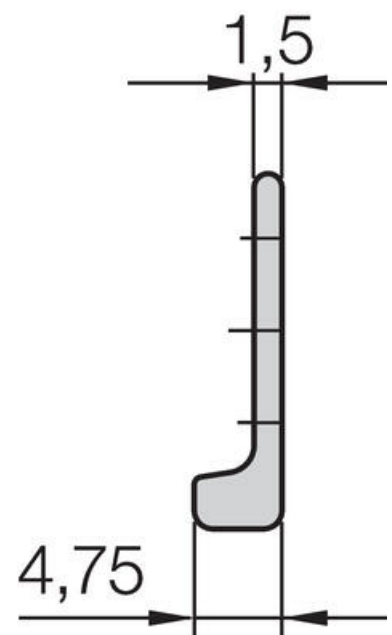
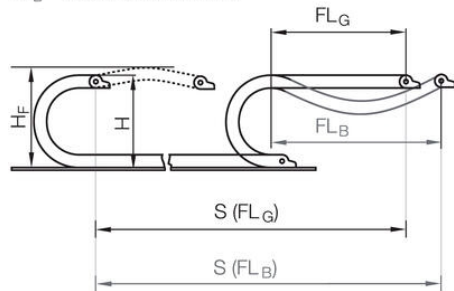


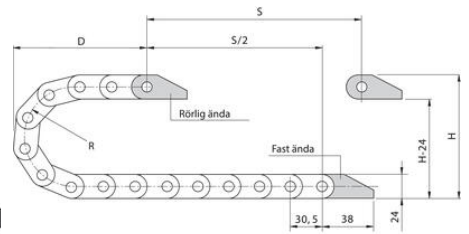
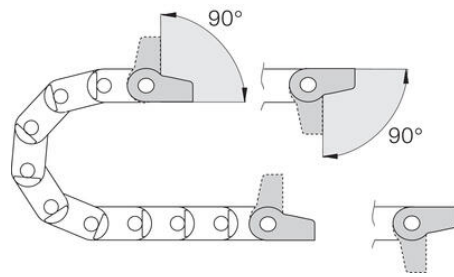
R	38	48	75	110	145	180
H*	100	120	175	245	315	385
D	80	90	120	155	190	225
K	185	215	300	410	520	630



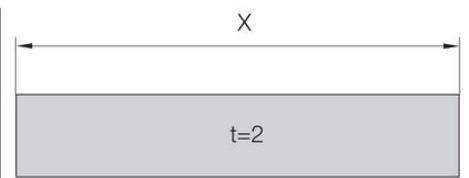
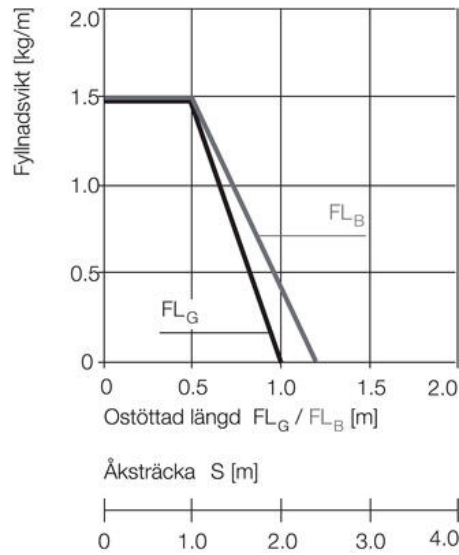
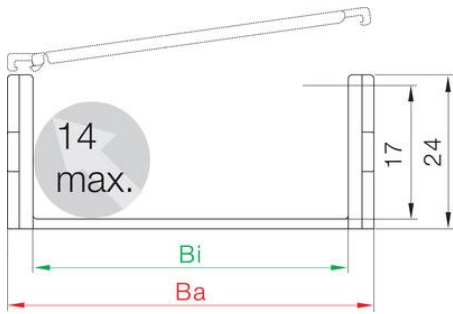
**Ostöttad längd**

FL<sub>G</sub> = med rak övre sektion  
 FL<sub>B</sub> = med tillåtet nechäng





R	38	48	75	110	145	180
H*	100	120	175	245	315	385
D	80	90	120	155	190	225
K	185	215	300	410	520	630



**Ostöttad längd**

$FL_G$  = med rak övre sektion

$FL_B$  = med tillåtet nechäng

