

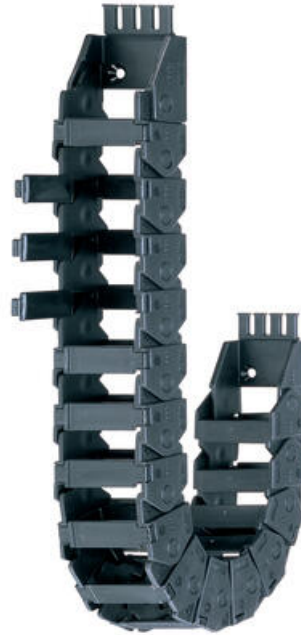
## KAAPELIKETJU E2 MINI SERIE B17

Pienet ja keskikokoiset ketjut

B17.1.048.0

Energiansiirtoketju E2 sarja B17. 33 lenkkiä/m

- sisäkorkeus 32 mm / sisäleveys 15-100 mm
- Kevyt ja edullinen ketju
- Luja rakenne
- Lyhyt jakoväli, matala äänitaso

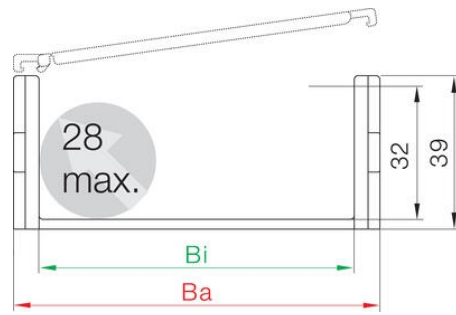
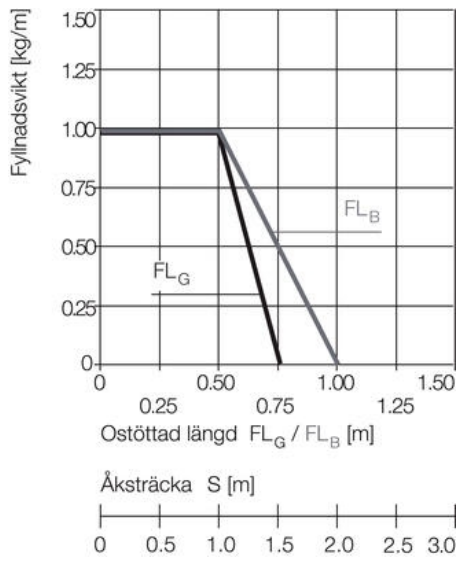


### TUOTEKUVAUS

Pienet ja keskikokoiset ketjut - E2 mini. Avattavissa ulkokehältä, saatavilla myös sisäkehältä avattava malli.

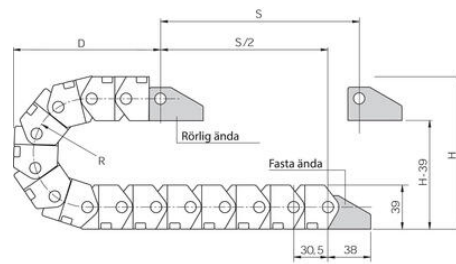
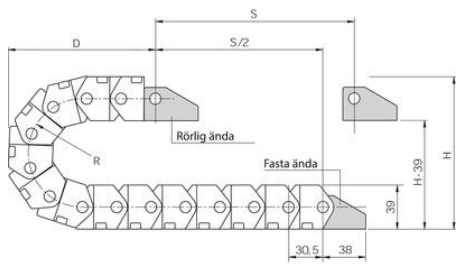
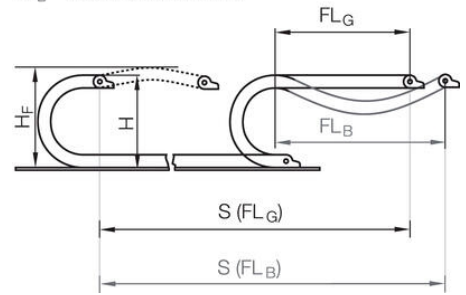
### TEKNISET TIEDOT

Kiihtyvyys	200
Korkeus, ulkoinen	39 mm
Leveys, ulkoinen	26,5 mm
Liikenopeus max	20 m/s
Liukumisnopeus max	3 m/s
Sisäkorkeus	32 mm
Sisäleveys	15 mm
Taivutussäde	48 mm



### Ostöttad längd

$FL_G$  = med rak övre sektion  
 $FL_B$  = med tillåtet nedhäng



R	48	63	75	100	125
H*	135	165	189	239	289
D	100	115	130	155	180
K	220	275	305	395	475

R	48	63	75	100	125
H*	135	165	189	239	289
D	100	115	130	155	180
K	220	275	305	395	475