

KAAPELIKETJU E2/000 SERIE 2400/2500/2480

Horisontaalinen ja vertikaalinen asennus

2400.02.055.0

Energiansiirtoketju E2/000. 22 lenkkiä/m

- sisäkorkeus 25 mm / sisäleveys 25-125 mm
- Useita vaihtoehtoja kiinnitykseen vedonpoistolla tai ilman
- Vankka rakenne, pitkä käyttöikä
- Avattavissa sisä- tai ulkokehältä



TUOTEKUVAUS

E2/000 sarjan energiansiirtoketjut sopivat moniin sovelluksiin, niin horisontaaliseen- kuin vertikaaliseen asennukseen. Saatavana sisä- tai ulkokehältä avattavana sekä suljettuna versiona.

Lyhyt jakoväli - matala äänitaso.

TEKNISET TIEDOT

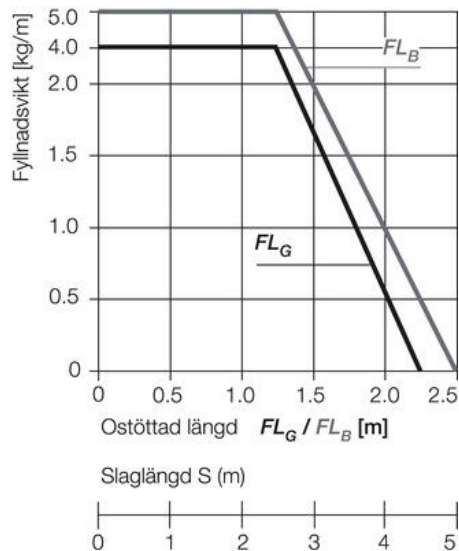
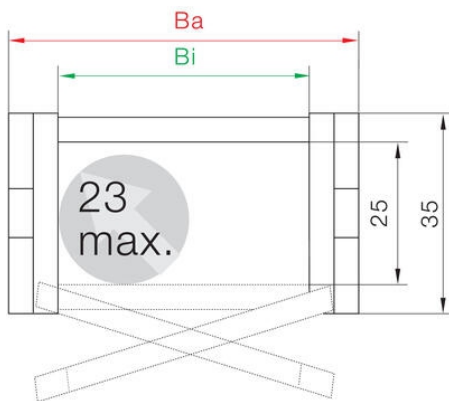
Jakoväli	46
Kiihtyvyys	200
Korkeus, ulkoinen	35 mm
Leveys, ulkoinen	41 mm
Liikenopeus max	20 m/s
Liukumisnopeus max	10 m/s
Sisäkorkeus	25 mm
Sisäleveys	25 mm
Taivutussäde	55 mm
Väri	Musta

Part No. structure

2400. 02. 055. 0

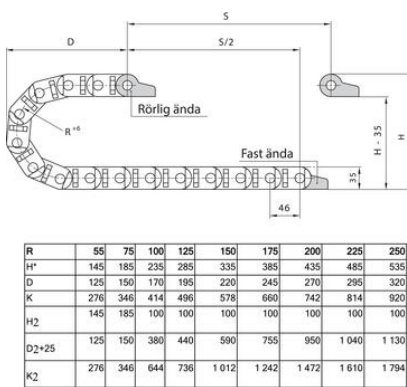
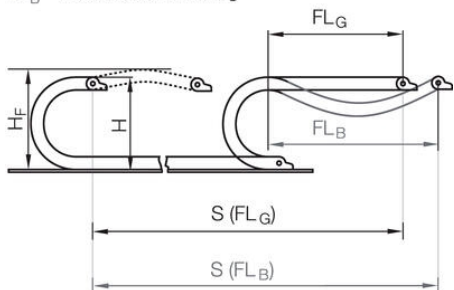


Color black
Bending radius
Width
Series



Ostöttad längd

FL_G = med rak övre sektion
FL_B = med tillåtet nechäng



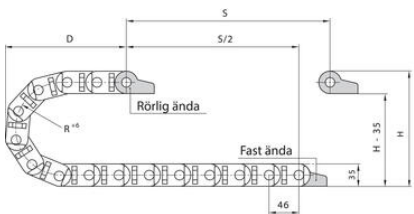
R	55	75	100	125	150	175	200	225	250
H*	145	185	235	285	335	385	435	485	535
D	125	150	170	195	220	245	270	295	320
K	276	346	414	496	578	660	742	814	920
H ₂	145	185	100	100	100	100	100	100	100
D ₂ +25	125	150	380	440	590	755	950	1 040	1 130
K ₂	276	346	644	736	1 012	1 242	1 472	1 610	1 794

Långa åksträckor från 10 m till max. 100 m Kedjelängd = S/2 + K₂



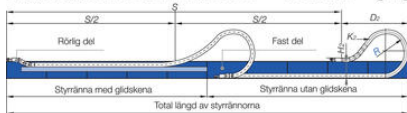
I de fall där slaget är mellan 4 och 10 m rekommenderar vi ostöttad applikation.

R	55	75	100	125	150	175	200	225	250
H*	145	185	235	285	335	385	435	485	535
D	125	150	170	195	220	245	270	295	320
K	276	346	414	496	578	660	742	814	920
H ₂	145	185	100	100	100	100	100	100	100
D ₂ +25	125	150	380	440	590	755	950	1 040	1 130
K ₂	276	346	644	736	1 012	1 242	1 472	1 610	1 794



R	55	75	100	125	150	175	200	225	250
H*	145	185	235	285	335	385	435	485	535
D	125	150	170	195	220	245	270	295	320
K	276	346	414	496	578	660	742	814	920
H ₂	145	185	100	100	100	100	100	100	100
D ₂ +25	125	150	380	440	590	755	950	1 040	1 130
K ₂	276	346	644	736	1 012	1 242	1 472	1 610	1 794

Långa åksträckor från 10 m till max. 100 m Kedjelängd = S/2 + K₂



I de fall där slaget är mellan 4 och 10 m rekommenderar vi ostöttad applikation.

R	55	75	100	125	150	175	200	225	250
H*	145	185	235	285	335	385	435	485	535
D	125	150	170	195	220	245	270	295	320
K	276	346	414	496	578	660	742	814	920
H ₂	145	185	100	100	100	100	100	100	100
D ₂ +25	125	150	380	440	590	755	950	1 040	1 130
K ₂	276	346	644	736	1 012	1 242	1 472	1 610	1 794