

## KAAPELIKETJU E2/000 SERIE 3400/3500/3480

Horisontaalinen ja vertikaalinen asennus

3400.050.075.0

Energiansiirtoketju E2/000. 15 lenkkiä/m

- sisäkorkeus 45 mm / sisäleveys 50-250 mm
- Useita vaihtoehtoja kiinnitykseen vedonpoistolla tai ilman
- Vankka rakenne, pitkä käyttöikä
- Avattavissa sisä- tai ulkokehältä



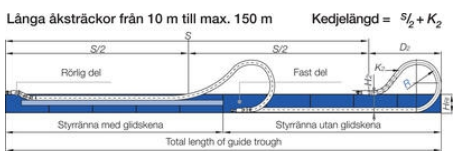
### TUOTEKUVAUS

E2/000 sarjan energiansiirtoketjut sopivat moniin sovelluksiin, niin horisontaaliseen- kuin vertikaaliseen asennukseen. Saatavana sisä- tai ulkokehältä avattavana sekä suljettuna versiona.

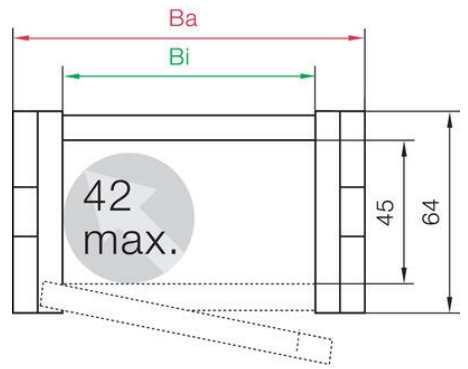
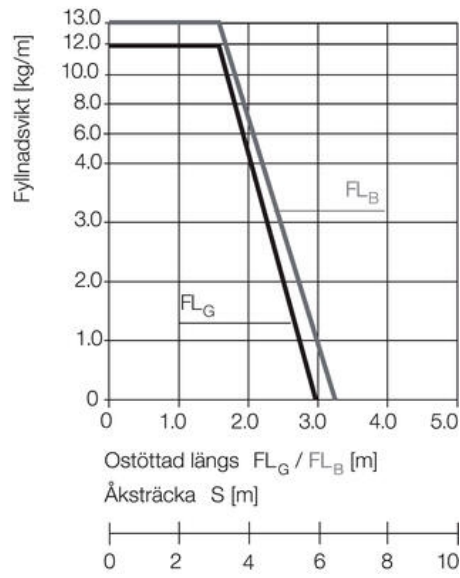
Lyhyt jakoväli - matala äänitaso.

### TEKNISET TIEDOT

Kiihtyvyyys	200
Korkeus, ulkoinen	64 mm
Leveys, ulkoinen	70 mm
Liikenopeus max	20 m/s
Liukumisnopeus max	10 m/s
Sisäkorkeus	45 mm
Sisäleveys	50 mm
Taivutussäde	75 mm



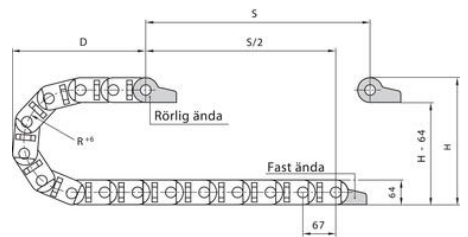
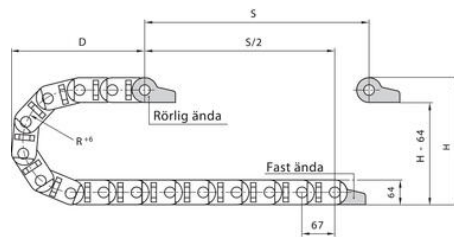
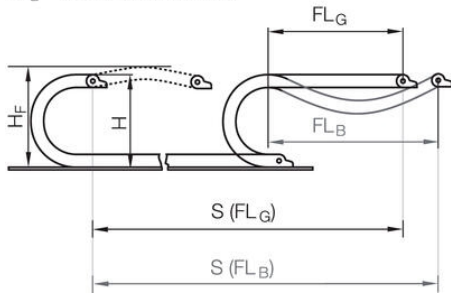
I de fall där staget är mellan 4 och 10 m rekommenderar vi oöstördad applikation.



### Ostöttad längd

$FL_G$  = med rak övre sektion

$FL_B$  = med tillåtet nevhäng



R	75	100	125	150	200	250	300
$H^*$	215	265	315	365	465	565	665
D	150	200	225	250	300	350	400
K	400	500	600	725	875	1050	1225
$H_2$	215	265	186	186	186	186	186
$D_2 \times 25$	150	200	475	570	780	1010	1150
K2	400	500	804	1005	1340	1675	1943

R	75	100	125	150	200	250	300
$H^*$	215	265	315	365	465	565	665
D	150	200	225	250	300	350	400
K	400	500	600	725	875	1050	1225
$H_2$	215	265	186	186	186	186	186
$D_2 \times 25$	150	200	475	570	780	1010	1150
K2	400	500	804	1005	1340	1675	1943