

KAAPELIKETJU SERIE E4.80

Yksi sarja lähes kaikkiin sovelluksiin

E4.80.05.1000.0

Energiansiirtoketju E4/1. 9 lenkkiä/m

- sisäkorkeus 80 mm / sisäleveys 50-600 mm
- Vakaa ja hiljainen energiansiirtoketju
- Nopea asennus, QuickLock -välipuolat
- Pyöristetetyt sisäosat - kaapeliystävällinen

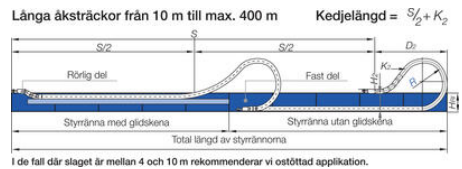
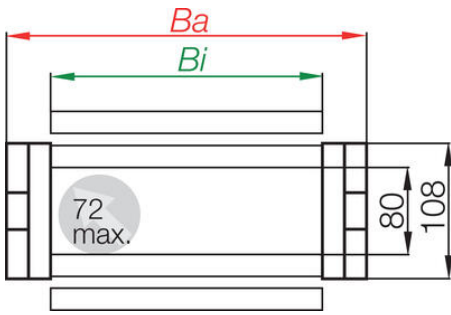


TUOTEKUVAUS

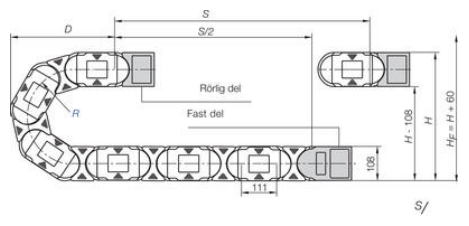
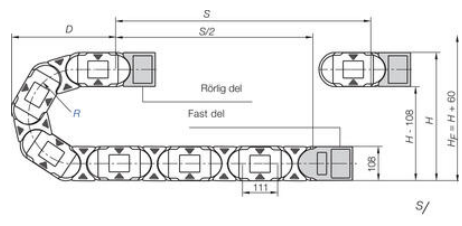
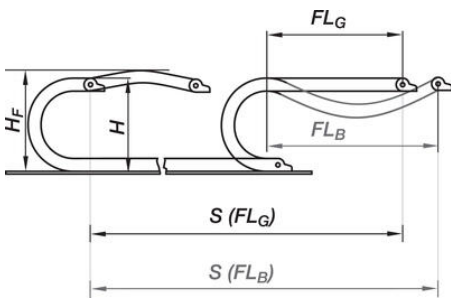
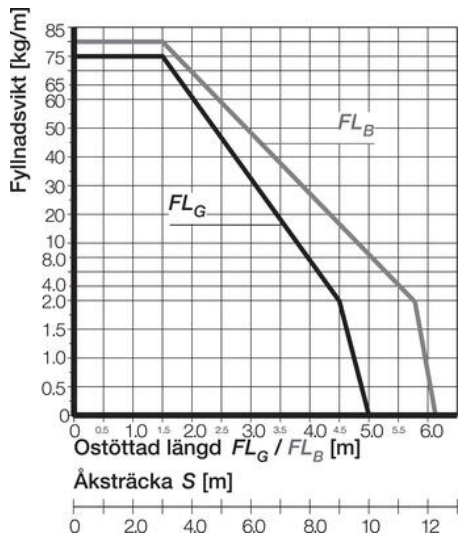
E4.1 - yksi sarja lähes kaikkiin sovelluksiin. E4.1 sarjan energiansiirtoketjuissa yhdistyy parhaat ominaisuudet kolmen aikaisemman sukupolven ketjuista. Tuotetta on kehitetty edelleen, tuloksena entistä pidempi elinkaari tuotteelle ja todella laaja valikoima erilaisia kiinnityssarjoja ja muita optioita. Suositettu ketjutyyppi esimerkiksi kuljettimissa, nostureissa ja puutuoteteollisuudessa.

TEKNISET TIEDOT

Jakoväli	111 mm/link
Kiihtyvyys	50
Korkeus, ulkoinen	108 mm
Leveys, ulkoinen	100 mm
Liikenopeus max	20 m/s
Liukumisnopeus max	10 m/s
Sisäkorkeus	80 mm
Sisäleveys	50 mm
Taivutussäde	1000 mm
Väri	Musta



I de fall där staget är mellan 4 och 10 m rekommenderar vi ostöttad applikation.



R	135	150	175	200	240	250	300	350	400	450
M-0+25	408	508	608	708	808	908	1108	1208	1308	2108
D	315	365	415	465	515	565	665	715	765	1165
K	695	855	1010	1165	1325	1480	1795	1950	2110	3365
K	550	800	1000	1200	1450	1600	2100	-	-	-
H2	-	-	-	-	-	-	-	-	-	-
D2+25	890	1330	1665	2000	2330	2660	3440	-	-	-
K2	242	242	242	242	242	242	-	-	-	-

R	135	150	175	200	240	250	300	350	400	450
M-0+25	408	508	608	708	808	908	1108	1208	1308	2108
D	315	365	415	465	515	565	665	715	765	1165
K	695	855	1010	1165	1325	1480	1795	1950	2110	3365
K	550	800	1000	1200	1450	1600	2100	-	-	-
H2	-	-	-	-	-	-	-	-	-	-
D2+25	890	1330	1665	2000	2330	2660	3440	-	-	-
K2	242	242	242	242	242	242	-	-	-	-