

## TURVATUTKA S202A-MS

S202A-MS

Turvatutka S202A-MS

- Koneen/alueen suojaukseen
- Konfigurointi vaatii vain kaksi parametria: korkeuden ja pituuden.
- SIL 2, PLd



### TUOTEKUVAUS

S202A-MS-anturi on suunniteltu erityisesti koneen/alueen suojaustoimintoa varten.

Tämän anturin avulla kulunvalvonta voidaan toteuttaa helposti ja välittömästi monissa sovelluksissa.

Se **vaatii** itse asiassa vain **kaksi parametria konfigurointiin**, mikä tekee käyttöönotosta erittäin yksinkertaista.

## TEKNISET TIEDOT

### SYÖTTÖ

Käyttöjännite	12 V
Tehonkulutus	2,6 W

### SISÄÄNTULOT JA ULOSTULOT

Data	CAN
------	-----

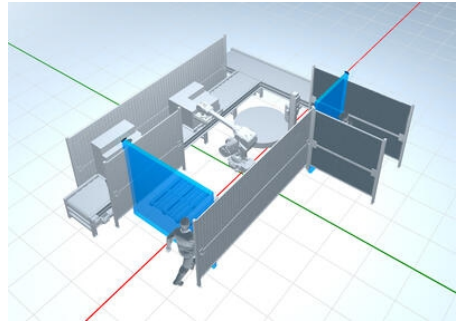
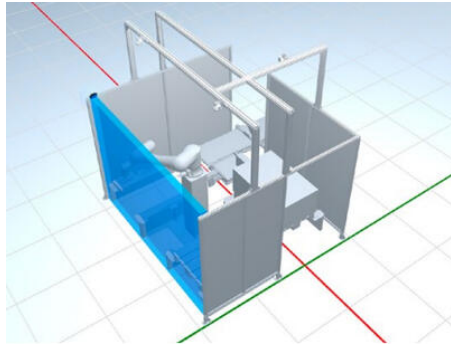
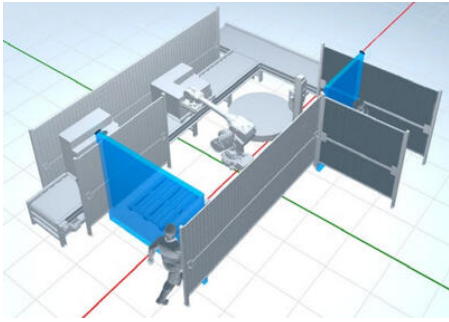
### KOTELO

IP-luokka	IP67
Lämpötila-alue, kiinteä asennus min.	-30 °C

### TURVA-ARVOT JA HYVÄKSYNNÄT

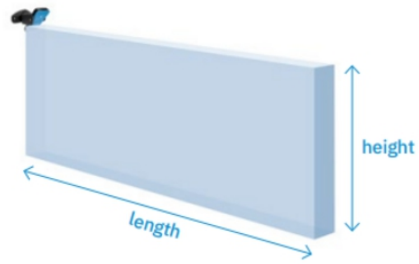
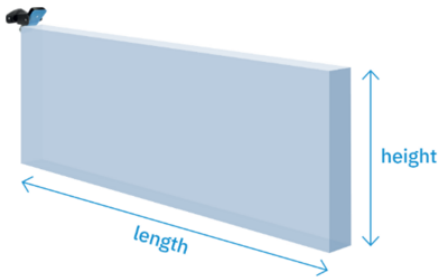
PL	d
SIL	2
Turvaluokka	3

Valmistajan osanumero	90307014.1A0
-----------------------	--------------



### Easy to Install

Configuration requires only 2 parameters: height and length.



Installation height from 100 cm to 250 cm (from Reference Plane). Width: -5cm, + 5cm (fixed). Max length: up to 4m.