

## UP/AC 220 VAC -SARJA

Tiivisteellinen hammaspyöräpumppu

1640011C

UP3/AC 220V 50 Hz Gear pump 10 l/min



- Max. 28 l/min, max. 6 bar
- Soveltuu erityisesti öljyn ja dieselin siirtoon ja kierrätykseen
- Koneiden tankkaukseen säiliöstä tai farmaritankista
- Kompakti, itseimevä pumppu pulsaatiovapaalla virtauksella

### TUOTEKUVAUS

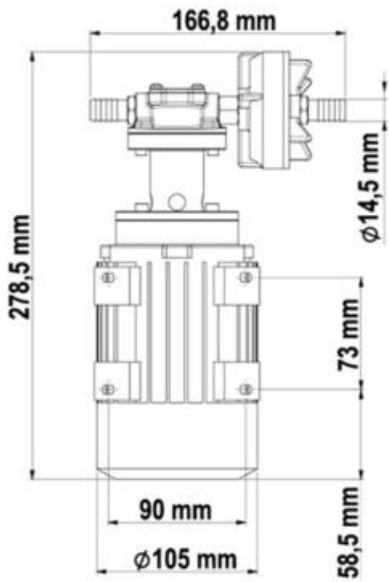
UP/AC-sarjan hammaspyöräpumput soveltuvat erityisesti puhtaiden nesteiden, esim. öljyn (max. viskositeetti 20 cSt), dieselin ja veden kuljettamiseen ja kierrättämiseen säiliöissä tai vastaavissa kiinteissä asennuksissa. Dieselin tai öljyjen täyttämisen lisäksi niitä käytetään myös dieselin kierrättämiseen, jotta polttoaine ei pysähtyisi pitkäaikaisen varastoinnin aikana.

HUOM, PUMPPUA EI SAA KÄYTTÄÄ BENSIINILLE TAI MUILLE ÖLJYTUOTTEILLE, JOIDEN LEIMAHDUSPISTE ON ALLE +55° C.

## TEKNISET TIEDOT

Akselin materiaali	SS 316
Akselitiiviste materiaali	FKM
IP-luokka	IP55
Jännite	230 V
Liitäntä	3/8" BSP, Letkuliitäntä 13 mm
Max. aineen lämpötila	85 °C
Max. imukorkeus	1,5 m
Max. paine	6 bar
Max. virtaus	10 l/min
Max. ympäristön lämpötila	60 °C
Min. aineen lämpötila	0 °C
Min. ympäristön lämpötila	-10 °C
Moottorityyppi	150 W
Normaalisti varastossa oleva tuote	Kyllä
O-renkaan materiaali	NBR

Paino	4,6 kg
Pumpun koko	UP3
Pumpun materiaali	Nikkelöity messinki
Vaihdepyörän materiaali	Pronssi
Virrankulutus	0,8 A
Viskositeetti	20 cSt



Dim. 278,5 x 166,8 x 166

