

ROTAMETRI 1250/1255

Kaasuille ja nesteille

SERIE 1250
Rotametri SERIE 1250

- Standardi suora mitta-alue
- Mitta-asteikko 65-150 mm
- Sopii useimmille kaasuille ja nesteille

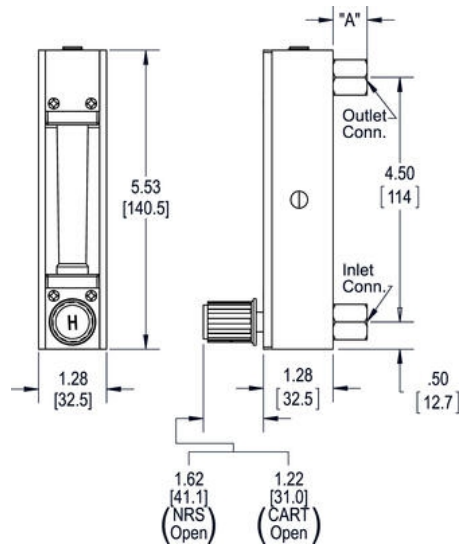
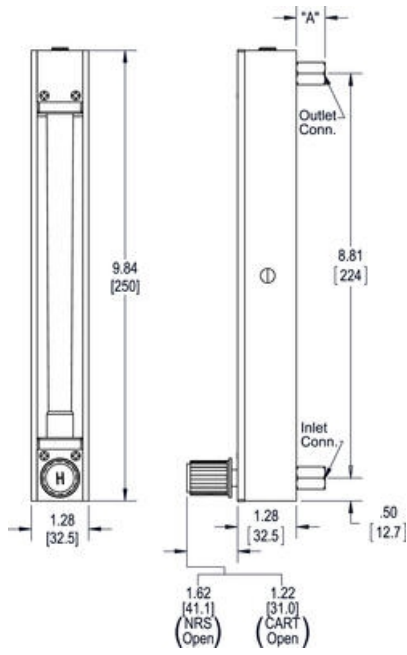


TUOTEKUVAUS

Robusti, edullinen ja ennen kaikkea erittäin yksinkertainen asentaa ja käyttää. Saatavana vedelle, ilmalle, hapelle, hiilidioksidille, typelle, vedylle, hapelle tai argonille. Putken materiaali lasia, jolloin max paine 13,8 bar. Muut virtaavan aineen kanssa kosketuksissa olevat materiaalit joko messinki tai rosteri.

TEKNISET TIEDOT

Kohon materiaali	Carboloy, Lasi, Safiiri, Ruostumaton teräs 316, Tantaali
Liittimen materiaali	Messinki, Ruostumaton teräs 316
Max. järjestelmän paine	13,8 bar
Max. käyttölämpötila	93 °C
Max. paine	13,8 bar
Näyttölasin materiaali	Borosilikaatti
O-renkaan materiaali	Buna, Viton
Rungon materiaali	Alumiini
Sensorin materiaali	Borosilikaatti
Skaalan pituus	65 mm
Säätöalue	1:10
Tiivisteiden materiaali	Buna, Viton
Venttiilin tyyppi	Nälventil 7 varvig alt 16 varvig
Virtausalue max.	60 l/min Luft



Inches	5 1/2	1 13/32	2 11/32	1 1/4	4 1/2	1/2
MM	140	35.7	59.5	31.8	114	12.7

