

KIINTEÄT VAUNUT PYÖRÖKAAPELILLE

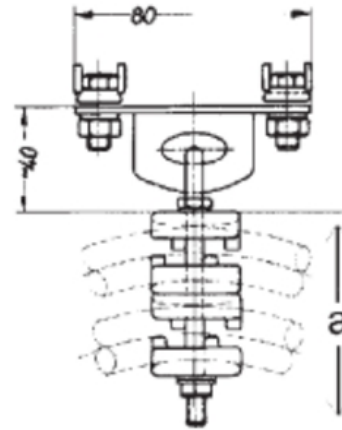
Järjestelmään CRL-1

6610041

Kiinteä vaunu LRECR-11 pyörök.

- Sinkittyä terästä
- Toimii kerääntymisalueen stopparina
- 1-3 kaapelille

Kiinteät vaunut pyörökaapelille

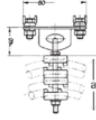
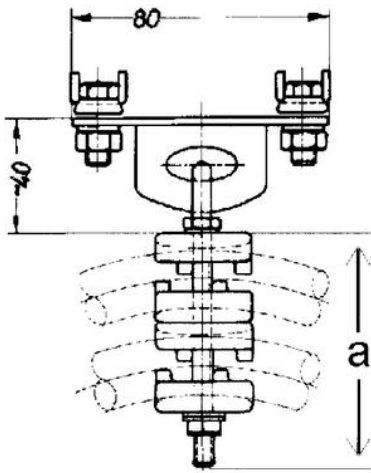


TUOTEKUVAUS

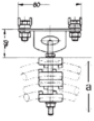
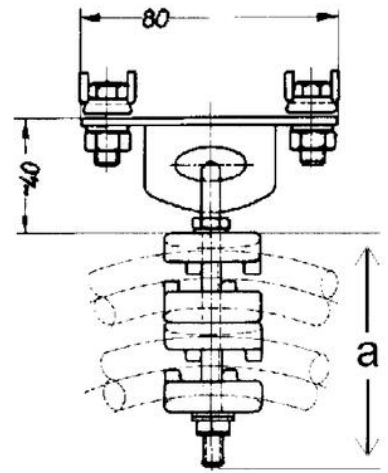
Kiinteät vaunut pyörökaapelille ovat valmistettu sinkitystä teräksestä. Vaunut ovat yhteensopivia CRL-1-järjestelmän kanssa. Vaunu kiinnitetään kiinteästi radalle, jolloin se toimii kerääntymisalueen stopparina pyörökaapeleille.

TEKNISEET TIEDOT

Kaapeleiden lukumäärä	1 kpl
Kaapelin halkaisija	10-28
Materiaali	Sinkitty
Paino	0,225 kg
Sopii vaunuille	-11
Vaunun pituus	80 mm



Tyyppi	LRECR-11	LRECR-22	LRECR-32	LRECR-33
C-kiskulle	1	2	"GR-1"	
Kappeliukumäärä	1	2	2	3
Sopii vuorulle	LRCR-11	LRCR-22	LRCR-32	LRCR-33
	LRCR-11	LRCR-22	LRCR-32	LRCR-33
Materiaali	Säilytykseen			
Korkeus (a)	50 mm	75 mm	100 mm	100 mm
Paino	0,225 kg	0,255 kg	0,285 kg	0,285 kg
Til.nro.	6610041	6610044	6610047	6610050



Tyyppi	LRECR-11	LRECR-22	LRECR-32	LRECR-33
C-kiskulle	1	2	"GR-1"	
Kappeliukumäärä	1	2	2	3
Sopii vuorulle	LRCR-11	LRCR-22	LRCR-32	LRCR-33
	LRCR-11	LRCR-22	LRCR-32	LRCR-33
Materiaali	Säilytykseen			
Korkeus (a)	50 mm	75 mm	100 mm	100 mm
Paino	0,225 kg	0,255 kg	0,285 kg	0,285 kg
Til.nro.	6610041	6610044	6610047	6610050