

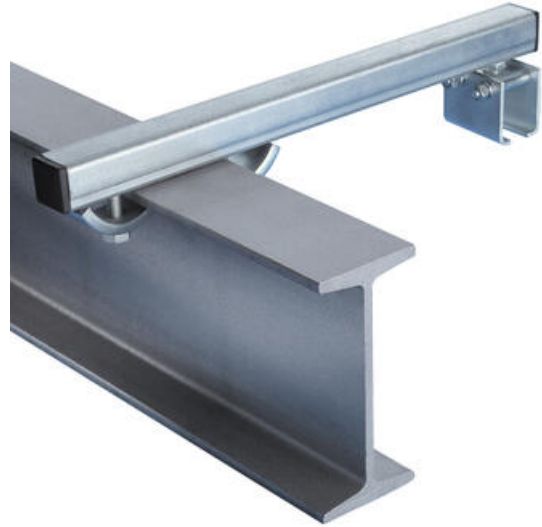
RIPUSTUSKONSOLIT

Järjestelmään CRL-1

6610013

Ripustuskonsoli CR-1-400

- Pituus 400-1250mm
- Sinkittyä terästä
- 0,65 kg



TUOTEKUVAUS

Sinkitystä teräksestä valmistetut ripustuskonsolit CRL-1-järjestelmän kiskojen asennukseen. Pituus on 400-1250 mm.

TEKNISEET TIEDOT

Materiaali	Sinkitty
Paino	0,65 kg
Pituus	400 mm

