

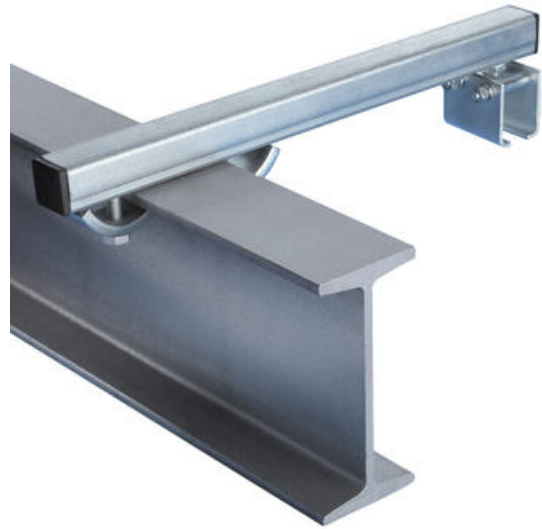
RIPUSTUSKONSOLIT

Järjestelmään CRL-2

6610018

Ripustuskonsoli CRL-2 sarjalle 400mm

- Sinkittyä terästä
- 400-1250mm etäisyydet
- HUOM! Ei sisällä kiskonpidintä!



TUOTEKUVAUS

C-kiskojen kiinnittämiseen esimerkiksi I-palkkiin.
Ripustuskonsoli voidaan asentaa sen ylä- tai alapuolelle.

TEKNISET TIEDOT

Materiaali	Sinkitty teräs
Paino	1,1 kg
Pituus	400 mm

