

COLIBRI-KAMERAKOTELOT

Suojakotelo

22.902.120

Kamerakotelo, Colibri S, tausta C (29x29mm).



- Erittäin pienikokoinen kamerakotelo max 30x30mm kameroille. Esim. Basler ACE.
- Enintään 39mm halkaisijan linseille
- Sisämitat 122mm (S flat), 146mm (S), 152 (M flat) ja 176mm (M)
- Vahva alumiinirakenne johon kameran lämpö siirtyy. IP66
- Paljon lisätarvikkeita kiinnitykseen, ikkunan puhtaanapitoon, lämmöhallintaan jne.

TUOTEKUVAUS

Koteloon mahtuu max. 30x30mm kamera ja 39mm halkaisijaltaan oleva optiikka. Kotelon mukana toimitetaan aina sopivat kamerakiinnikkeet, joilla saadaan kamera tukevasti kiinnitettyä kotelon sisään, sekä varmistetaan lämmönjohtuminen kameran ja kotelon välillä. Koteloa on saatavilla kahta eri pituutta, kahdella etulevyllä ja kolmella erilaisella taustalevyllä. Ikkunan halkaisija on 28mm. Saatavilla lisäksi dome ikkuna laajakulmaisista optiikoita varten.

Koteloita on monia eri vaihtoehtoja joista ohessa mainittu vain muutama. Tutustu oheiseen valintatyökaluun, speksisivuun ja ota yhteyttä OEM myyntiin.

Lisäksi koteloihin on saatava mittava määrä lisätarvikkeita.

Sopiva vaihtoehto AVT Mako, Basler Ace, Baumer CX, Cognex Insight Micro, Dalsa Calibir, Flir BlackFly, Flir Boson, Flir FireFly, IDS UI-5240, Imaging Source USB33 Serie, Jai Go, Keyence CV-200C, Leopard Imaging SerDes, Lucid Triton, Lucid Phoenix, Sick PicoCam, Ximea MQ kameroille.

TEKNISET TIEDOT

Ikkunan tiiviste	Hytrel
IP-luokka	IP66
Korkeus	50 mm
Kotelon materiaali	Anodisoitu alumiini
Leveys	50 mm
Linssin halkaisija	39 mm
Max. kameran korkeus	30 mm
Max. kameran leveys	30 mm
Max. liittimen koko	20,5 mm
Paino	420 g
Pituus	156 mm
Sisäpituus	146 mm

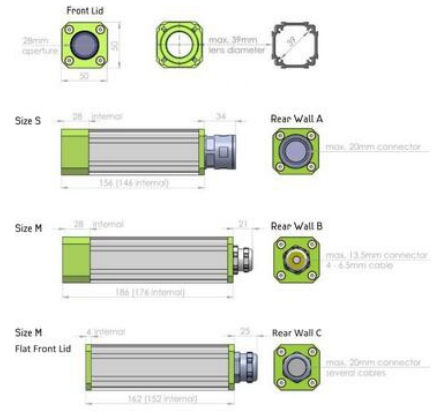


Order Numbers:

Product ID	Camera Height	Enclosure Type	Rear Wall/Front Lid	Length	
2	29 = 2.9 30 = 3.0	0	standard	flat	
			0	Rear Wall A	S: 120
			1	Rear Wall B	M: 150
			2	Rear Wall C	
Surcharge Colibri Custom Length: 20.000.045			Colibri Flir Freefly, 80mm, Flat Front Lid, Rear Wall C: 22.707.080		

Accessories:

Product	Image	Order No.	Product	Image	Order No.	Product	Image	Order No.
Air Nozzle		50.100.023	28mm PA Tube		20.000.006	Mounting Kit 27		5.270.000
Deflection Mirror 90°		20.020.004 10.062.979	Mounting Kit 21		5.210.000	Mounting Kit 28		5.280.000
30/40mm Bracket		10.062.979	Mounting Kit 22		5.220.000	Mounting Kit 29		5.290.000
Surcharge Dome		20.000.092	Mounting Kit 24		5.240.000			



Order Numbers:

Product ID	Camera Height	Enclosure Type	Rear Wall/Front Lid	Length	
2	29 = 2.9 30 = 3.0	0	standard	flat	
			0	Rear Wall A	S: 120
			1	Rear Wall B	M: 150
			2	Rear Wall C	
Surcharge Colibri Custom Length: 20.000.045			Colibri Flir Freefly, 80mm, Flat Front Lid, Rear Wall C: 22.707.080		

Accessories:

Product	Image	Order No.	Product	Image	Order No.	Product	Image	Order No.
Air Nozzle		50.100.023	28mm PA Tube		20.000.006	Mounting Kit 27		5.270.000
Deflection Mirror 90°		20.020.004 10.062.979	Mounting Kit 21		5.210.000	Mounting Kit 28		5.280.000
30/40mm Bracket		10.062.979	Mounting Kit 22		5.220.000	Mounting Kit 29		5.290.000
Surcharge Dome		20.000.092	Mounting Kit 24		5.240.000			

