

NST-2008F TURVARELE

42080010

Turvarele NST-2008F, 3 NO+1 NC, 24 V DC

- Käyttöjännite 24 V DC
- 3 NO turvaulostuloa + 1 NC signaaliulostulo
- soveltuu vain kosketinsisääntuloille
- paras vaihtoehto turvamagneettien valvontaan



TUOTEKUVAUS

Tuotekuvaus

Duelcon NST-2008F on tarkoitettu HS-painikkeiden ja turvarajojen valvontaan.

Hätäseispiiriin virtarajoituksen (max. 100mA) ansiosta NST-2008F soveltuu hyvin turvamagneettikytkimien valvontaa.

TEKNISET TIEDOT

SYÖTTÖ

| | |
|---------------|---------|
| Syöttöjännite | 24 V DC |
| Toleranssi | ± 10 % |
| Tehonkulutus | 1,5 W |

SISÄÄNTULOT JA ULOSTULOT

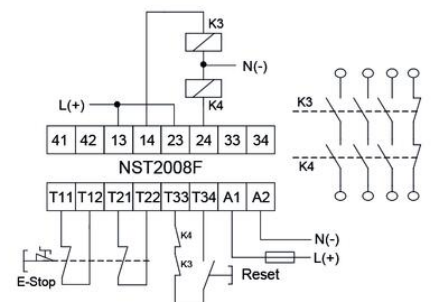
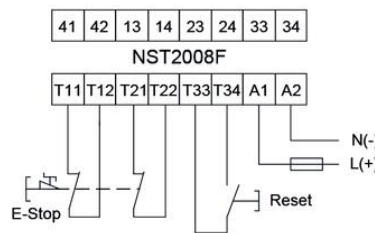
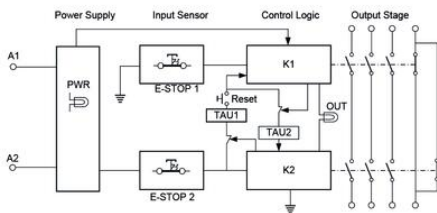
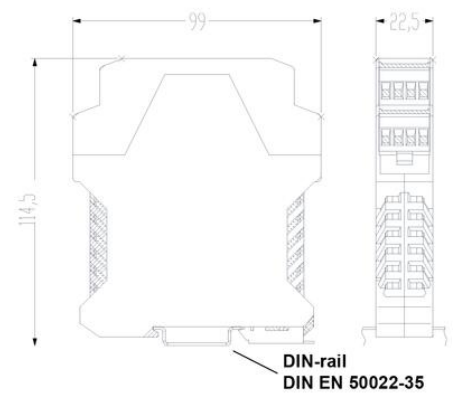
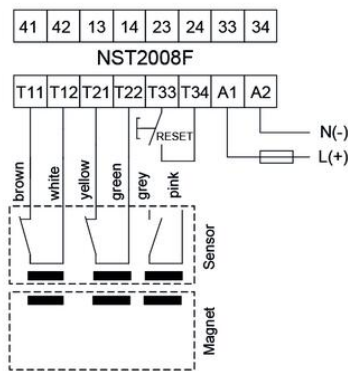
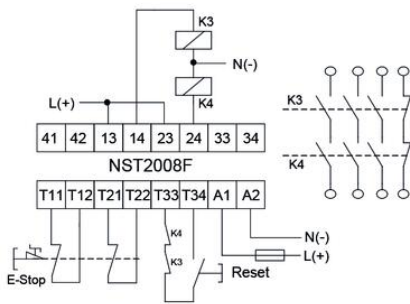
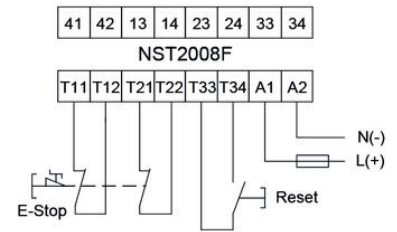
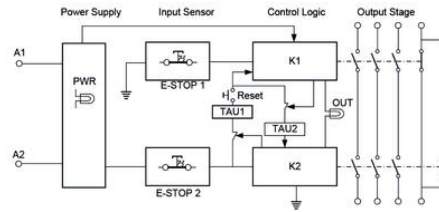
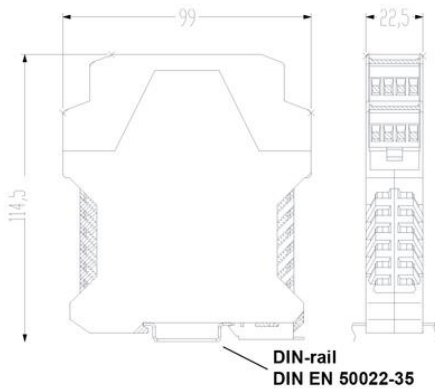
| | |
|---------------------|------|
| Turvaulostulo NO | 3 NO |
| Signaaliulostulo NC | 1 NC |

KOTELO

| | |
|----------------------|--------|
| Kotelon IP-luokka | IP40 |
| Liittimien IP-luokka | IP20 |
| Min. käyttölämpötila | -20 °C |
| Max. käyttölämpötila | 50 °C |

TURVA-ARVOT JA HYVÄKSYNNÄT

| | |
|-------------|---|
| Turvaluokka | 4 |
| PL | e |



| | | | | | | | |
|----|----|----|----|----|----|----|----|
| 41 | 42 | 13 | 14 | 23 | 24 | 33 | 34 |
|----|----|----|----|----|----|----|----|

NST2008F

| | | | | | | | |
|-----|-----|-----|-----|-----|-----|----|----|
| T11 | T12 | T21 | T22 | T33 | T34 | A1 | A2 |
|-----|-----|-----|-----|-----|-----|----|----|

