

## NST-2004 TURVARELE

42010204

Turvarele NST-2004F, 3 NO+1 NC/transistori, 24 V DC

- Käyttöjännite 24 V DC, 230 V AC ja 8-36 V DC
- 3 NO turvaolostuloa + 1 NC/trans
- Soveltuu myös turvavaloverhoille
- DIP-kytkimet kuittauksen valintaan



### TUOTEKUVAUS

**PL e**

Turvaluokka

**4**

Duelco NST-2004 on monipuolinen turvarele valvomaan hätäseis-piirejä, turvarajakytkimiä ja valoverhoja turvaluokkaan 4 (EN-954-1) ja PL e (EN ISO 13849-1) soveltuvalla kytkennällä. Soveltuu lisäksi myös turvamagneettikytkimille, kun käytetään valvottua kuittausta. Sekä signaaliulostulo (rele/transistori), että myös kuittaustoiminnot valittavissa kotelon pohjassa sijaitsevilla dippikytkimillä.

Turvapiiriin kytkentä virta < 75 mA, kun käytetään valvottua kuittausta

Turvapiiriin kytkentä virta < 420 mA, kun käytetään automaatti- tai käsin-kuittausta

### Tekniset tiedot

<b>EN ISO 13849-1</b>
Turvaluokka = 4
PL = e
$T_{10d} = MTTF_d \times 0,1$
$MTTF_d =$ DC-mallit 102,70 vuotta (AC15) / 79,31 vuotta (DC13)
$MTTF_d =$ AC-mallit 79,31 vuotta (AC15) / 79,35 vuotta (DC13)

<b>EN ISO 13849-1 PL ja MTTFd perustuvat allaoleviin arvoihin:</b>
$d_{op} = 365$ d
$h_{op} = 24$ h

$n_{op} = 12$

Load = AC15, 5 A / DC13, 5 A

## TEKNISET TIEDOT

### SYÖTTÖ

Syöttöjännite	24V DC
Toleranssi	±10%

### SISÄÄNTULOT JA ULOSTULOT

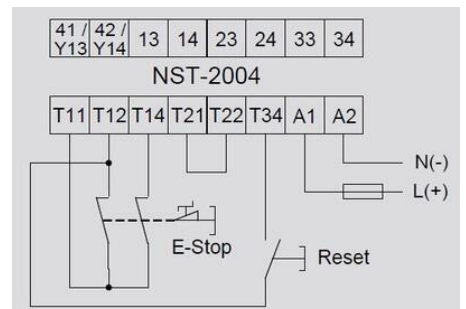
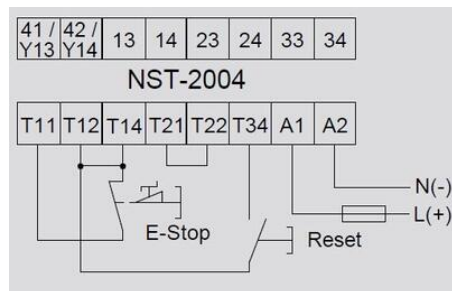
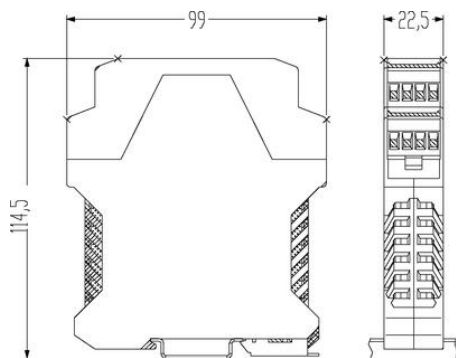
Kuittaus	Automaattinen/manuaalinen, Manuaalisesti monitoroitu
Turvaulostulo NO	3
Signaaliulostulo NC	1

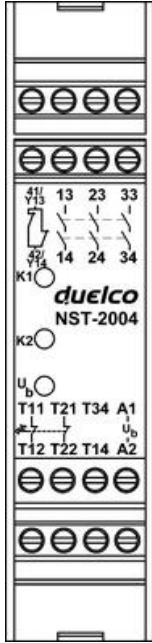
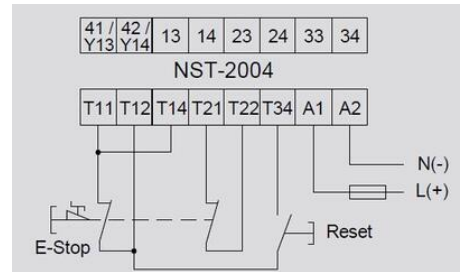
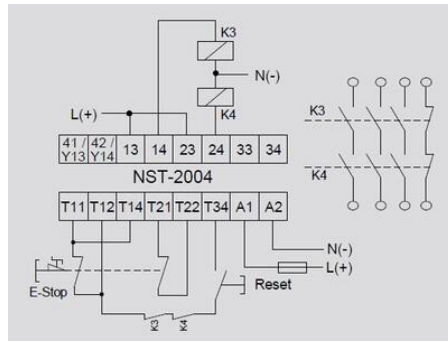
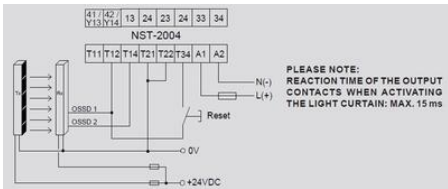
### KOTELO

Leveys	22,5 mm
Kotelon IP-luokka	IP40
Liittimien IP-luokka	IP20
Min. käyttölämpötila	-25 °C
Max. käyttölämpötila	60 °C

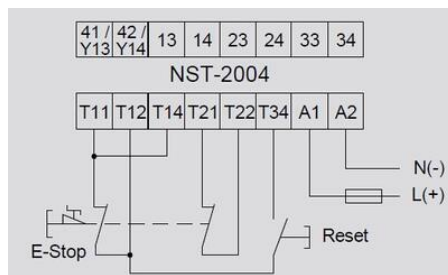
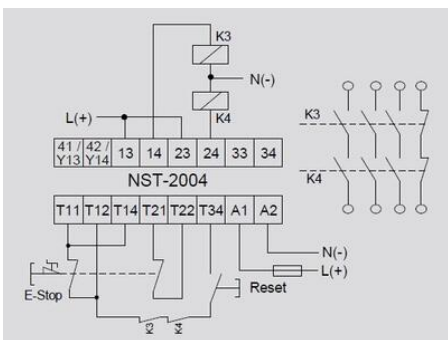
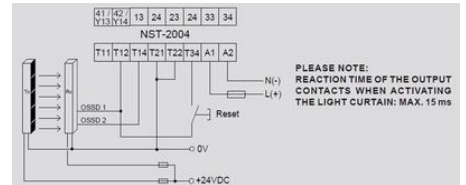
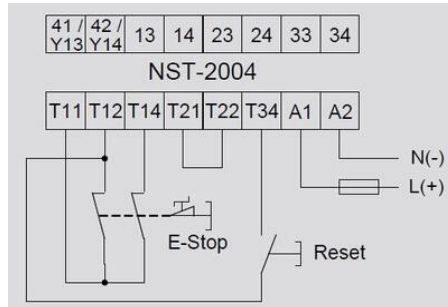
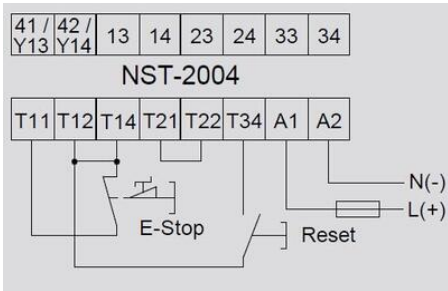
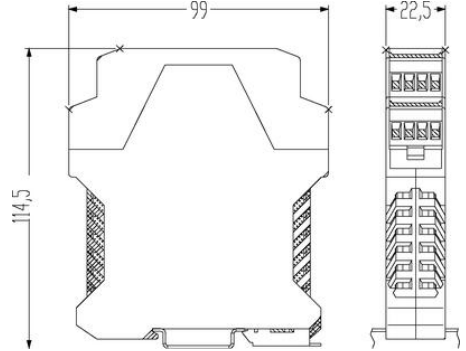
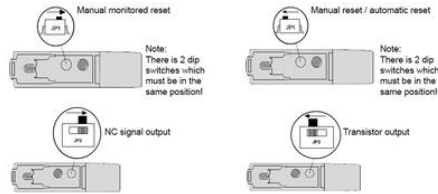
### TURVA-ARVOT JA HYVÄKSYNNÄT

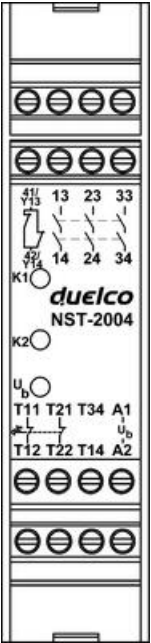
Turvaluokka	4
PL	e (EN ISO 13849-1)
Mekaaninen elinikä	> 10 milj.
Hyväksynät	CE





On the bottom of safety relay there is DIP-switches, where you can choose below functions:





On the bottom of safety relay there is DIP-switches, where you can choose below functions:

