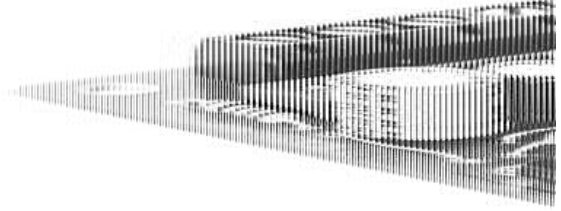


EM-136 ASKELMOOTTORIOHJAIN

Moottoreille 4 A virtaan asti

EM-136

Askelmoottoriohjain 12-45V, 0.5-4A



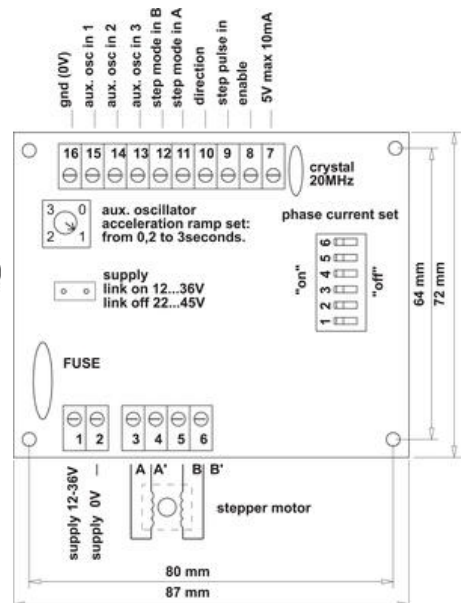
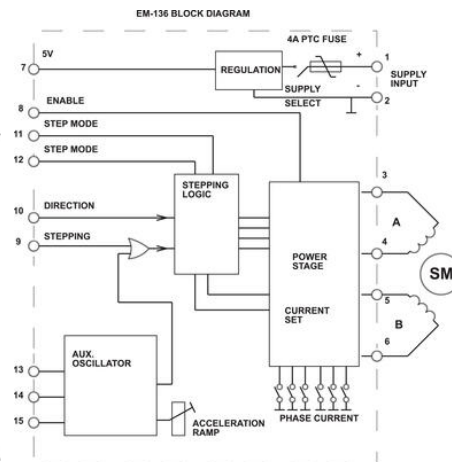
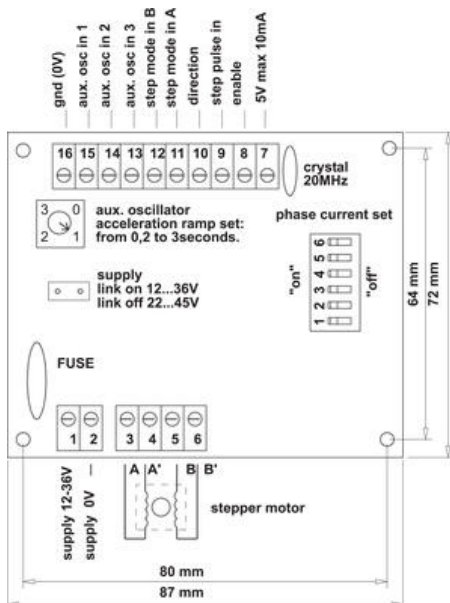
- Kiihdytys- ja jarrutusramppi
- Helppokäyttöinen
- Sisäänrakennettu pulssioskillaatoori
- Itsetoipuva sulake

TUOTEKUVAUS

EM-136 on askelmoottoriohjain, joka sopii moottoreille 4 A virtaan asti. Se on rakennettu bipolar tyyppiseksi ohjaimeksi, joka sopii useimmille askelmoottoreille ja tarjoaa parhaimman vääntömomentin. Ohjaimessa on oma apuoskillaatori, johon on ohjelmoitu seitsemän erilaista taajuutta nopeuden valitsemista varten. Haluttu taajuus valitaan kolmella ohjaustulolla. Askelestoimintoja on neljä: koko, puoli, neljäsosa ja 1/8 osa askel. Haluttu toiminto asetetaan kahdella ohjaustulolla. Apuoskillaatorin ominaisuuksiin sisältyy kiihdytysrampptoiminto, jossa on kolme esiaseteltua arvoa. Ohjaimessa on lämpösuojaus ylikuormituksen varalle sekä itsetoipuva sulake, joka suojaa ohjainta ylivirralla ja vääraltä syöttöjännitteen polariteetilta.

TEKNISET TIEDOT

Huippuvirta	4
Käyttöjännite	12 V DC, 24 V DC, 48 V DC
Käyttölämpötila	0°C...+50°C
Paino	90 g
Valmistaja	Electromen



EM-136 BLOCK DIAGRAM

