

KAAPELIKETJU E2 MICRO SERIE 06

06.20.018.0

Energiansiirtoketju E2 sarja 06. 50 lenkkiä/m

- sisäkorkeus 10,5 mm / sisäleveys 6-64 mm
- Lyhyt jakoväli, luja rakenne
- Pienet taivutussäteet
- Matala äänitaso



TUOTEKuvaus

E2 micro Series 06 soveltuu lyhyisiin ja dynaamisiin sovelluksiin. Lenkit ovat yksiosaisia, ketjua ei voi avata. Pienet taivutussäteet 18 mm, 28 mm ja 38 mm. Valittavissa sisäleveydet väliltä 16 mm...40 mm.

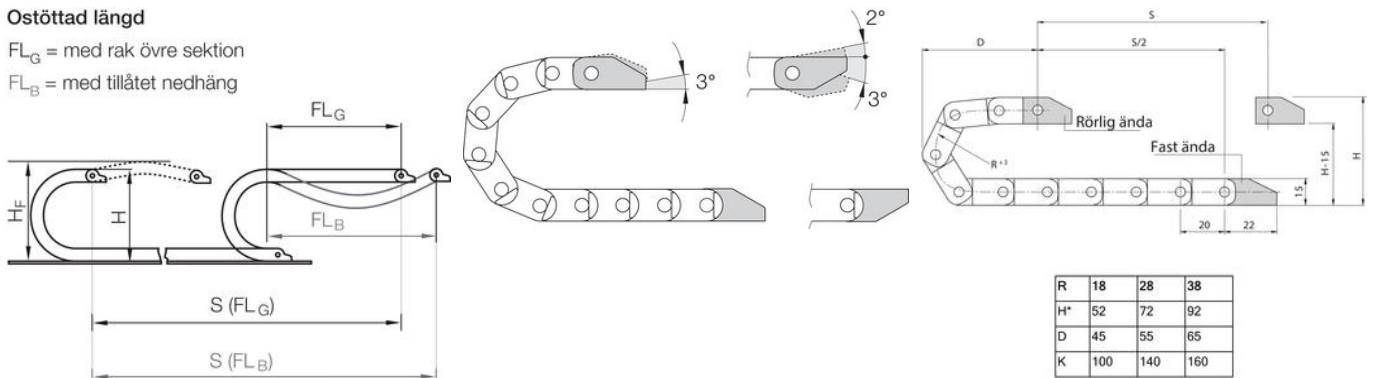
TEKNISEET TIEDOT

Jakoväli	20
Kiihtyvyyys	200
Korkeus, ulkoinen	15 mm
Leveys, ulkoinen	27 mm
Liikenopeus max	20 m/s
Liukumisnopeus max	3 m/s
Sisäkorkeus	10,5 mm
Sisäleveys	20 mm

Ostöttad längd

FL_G = med rak övre sektion

FL_B = med tillåtet nedhäng



R	18	28	38
H*	52	72	92
D	45	55	65
K	100	140	160

