

BOSCH API 24 V 33,5 W

0 130 002 671

- Pyörimisnopeus 3200 rpm
- Korkea käynnistysmomentti
- Vahva ja luotettava rakenne

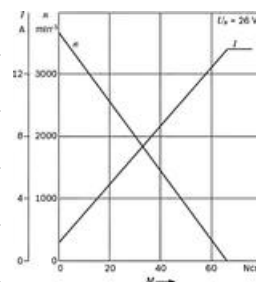


TUOTEKUVAUS

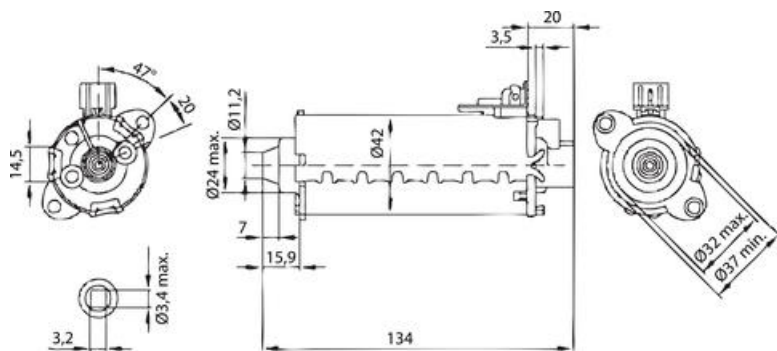
API-sarjan moottorit ovat vakionopeudella toimivia tasavirtamoottoreita, jotka ovat kehitetty käytettäväksi erilaisissa moottorijoneuvoissa. Ne omaavat erinomaisen teho-paino -suhteen, pitkän toimintaiän ja laajan käyttökentän. Tyypillisiä käyttökohteita ovat esimerkiksi ilmastointijärjestelmien puhaltimet, moottorin jäähdytyslaitteet, penkkien säätömekanismit ja monet muut.

TEKNISEET TIEDOT

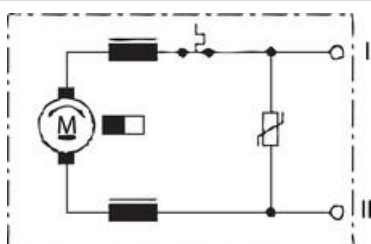
Tilausnumero	0 130 002 671	
Jännite	Un	24 V
Teho	Pn	33,5 W
Virta	In	3,75 A
Nopeus	nn	3200 rpm
Vääntömomentti	Mn	10 Ncm
Käynnistysmomentti	Ma	63 Ncm
Pyörimissuunta	O/V	
Toiminta	S 3, 15 %	
Koteloitiluokka	IP50	
Paino	Noin 0,44 kg	



MITAT



KYTKENTÄ



TILAUSNUMEROT

Tilausnumero

Kuvaus

0 130 002 671

API 24 V 33,5 W