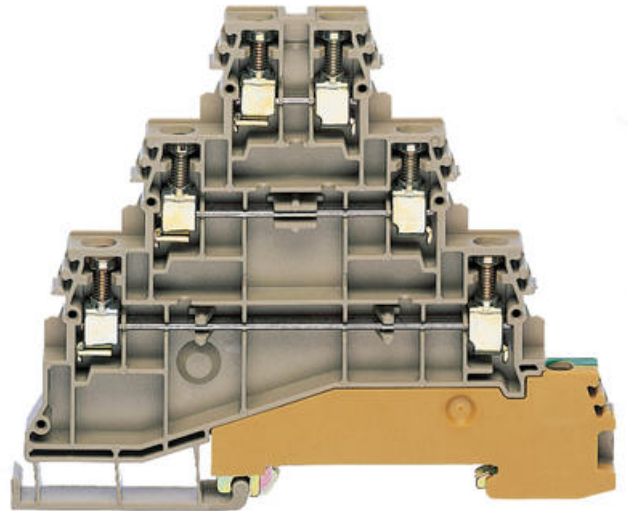


## 3-KERROSLIITTIMET - IKD/VMAK

1260.2  
IK 2,5 BG

- Antureiden, toimilaitteiden ja moottorien kytkemiseen
- Materiaali polyamidi 6.6 - UL94-V2
- Käyttölämpötila -40°C...+105°C
- Liittimet saatavilla värikoodattuina



### TUOTEKUVAUS

### TEKNISET TIEDOT

#### TIEDOT

Johdinala	2,5 mm <sup>2</sup>
Väri	Beige
Nimellisjännite IEC	250 V
Nimellisvirta IEC	24 A
Asennus	TS 35/7,5
Nimellinen impulssijännite	4 kV
Ylijännitekategoria	III
Ympäristöluokka	3
Hyväksynät	UL, cUL, KEMA KUR

#### MITAT

Pituus	62,8 mm
Leveys	5 mm
Korkeus TS 35/7.5	58,3 mm
Korkeus TS 32	62,8 mm

#### LIITÄNNÄT

Liitännät	4
-----------	---

Kerrosten lukumäärä	3 kpl
Mitat standardin EN 60947-1 mukaisesti	A3
Rinnankytkentäkanavien lukumäärä	3 kpl
Poikkipinta-ala, yksisäikeinenjohdin min.	0,2 mm <sup>2</sup>
Johdinkoko yksisäikeinen, max.	4 mm <sup>2</sup>
Poikkipinta-ala monisäikeinen johdin, max.	0,2 mm <sup>2</sup>
Poikkipinta-ala, monisäikeinen johdin max.	4 mm <sup>2</sup>
Poikkipinta-ala monisäikeinen pääteholkilla, min.	0,2 mm <sup>2</sup>
Poikkipinta-ala monisäikeinen pääteholkilla, max.	2,5 mm <sup>2</sup>
Nimellinen johtimen poikkipinta-ala, alkaen (AWG)	22
Nimellinen johtimen poikkipinta-ala (AWG)	14
Johtimen kuorintapituus	7 mm
Ruuvien koko	M 2,4
Ruuvien tyyppi	Uritettu
Min. vääntömomentti	0,4 Nm
Max. vääntömomentti	0,8 Nm

## MATERIAALIT

Eristeen materiaali	Polyamidi 6.6
Paloluokka	UL94-V2
Min. käyttölämpötila	-40 °C
Max. käyttölämpötila	105 °C

## HYVÄKSYNNÄT

Nimellisjännite UL	300 V
Nimellisvirta UL	20 A
UL standardi	UL 1059
Nimellisjännite cUL	300 V
Nimellisvirta cUL	20 A
cUL standardi	C22.2 No 158
KEMA KEUR standardi	EN 60947-7-1:2009

## MUITA TIETOJA

Tullitariffi	85369010
Alkuperämaa	CZ
Paino	10,81 g

---

**Pakkauskoko**

100 kpl

**Type of terminal**

Ruuviliittimet, DIN-kiskoliittimet

---