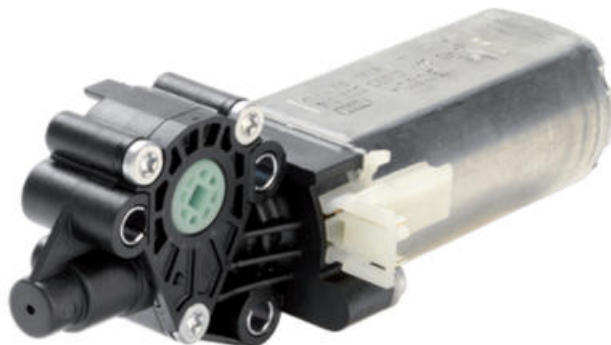


BOSCH AHC 24 V 25,7 W, HALL-SENSORILLA

0 390 203 316

AHC1 DC-Moottori 24V, 0,1Nm, 841rpm 8,8W

- Kompakti koko
- Korkea käynnistysmomentti
- Kierrosnopeus 700 rpm



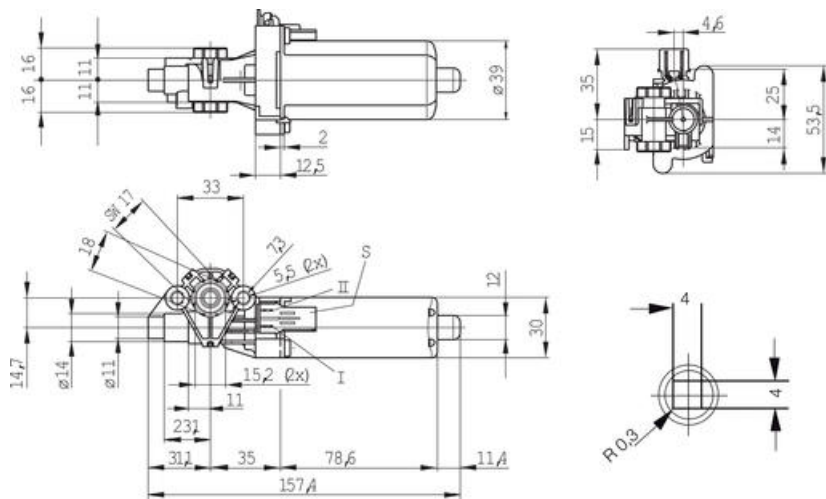
TUOTEKUVAUS

AHC-sarjan sähkömoottorit tarjoavat korkean suoritusstehon ja loistavan toimintakyvyn. Sarjan moottorit ovat erittäin vahvoja ja vankkarakenteisia, sekä poikkeuksellisen hiljaisia ja kompakteja. Tämän vuoksi ne soveltuvat moniin teollisuuden ja autoteknologian käyttökohteisiin. Moottorien kierrosnopeus on portaattomasti säädettävissä 16 ja 800 rpm:n välillä, säätäminen tapahtuu helposti jännitettä muuttamalla. Pyörimissuunnan muuttaminen onnistuu napojen paikkaa vaihtamalla. Moottorit on saatavilla Hall-sensorilla tai ilman sitä.

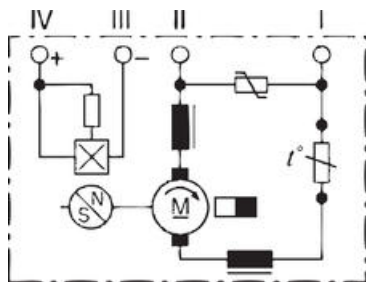
TEKNISEET TIEDOT

Tilausnumero	0 390 203 316
Tilausnumero, "peilikuvamalli"	0 390 203 317
Jännite	24 V
Teho	25,7 W
Virta	5 A
Maksimivirta	15 A
Nopeus	700 rpm
Vääntömomentti	0,35 Nm
Suurin käynnistysmomentti	1,85 Nm
Pyörimissuunta	O/V
Toimintatyyppi	S 2
Kotelointiluokka	IP55
Paino	0,5 kg

MITAT



KYTKENTÄ



CAD

API 24 V 29 W with Hall sensor

TILAUSNUMEROT

Tilausnumero	Kuvaus
0 390 203 316	Hall-sensorilla
0 390 203 317	Hall-sensorilla, "peilikuvamalli"