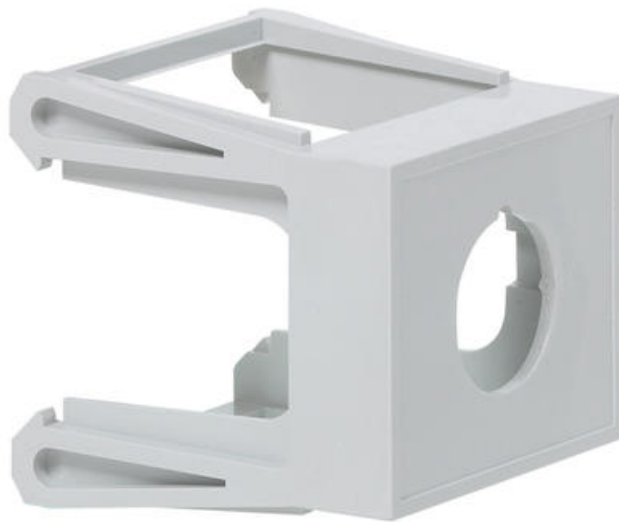


DIN-KISKOSOVITIN

LWA0238

Moduliadapteri DIN-kiskoon

- Painikkeille, valintakytkimille ja merkkilampuille
- Leveys 54 mm
- Sopii moduuliaukkoon



TUOTEKUVAUS

Sovitin painikkeille, valintakytkimille ja merkkilampuille DIN-kiskoon.

DIN-kiskosovittimeen sopii yhden(331E) ja kolmen(333E) kosketinyksikön pidike.

Kosketinyksiköitä/LED-lohkoja voidaan asentaa max. 3 kpl.

TEKNISEET TIEDOT

MUUTA

| | |
|--|------------------------------|
| Min. käyttölämpötila | -25 °C |
| Max. käyttölämpötila | 70 °C |
| Min. varastointilämpötila | -40 °C |
| Max. varastointilämpötila | 70 °C |
| Hyväksynnät | UL 508, CSA 22.2, BV, CB, CE |
| Ilmastollinen kestävyys, jatkuva kostea lämpö | IEC 60068-2-30 |
| Ilmastollinen kestävyys, meri-ilman kestävyys | IEC 60068-2-52 |
| Ilmastollinen kestävyys, syklinen kostea lämpö | IEC 60068-2-3 |

