

## MIKROKYTKIN V3 KAKSIKÄRKINEN

Kaksikärkkinen

83106022

Mikrokytkin, NO+NC, W3



- 1 NC + 1 NO
- Palautuva tai bistabiili
- Mahdollista vaikuttaa useampaan kytkimeen samalla painalluksella

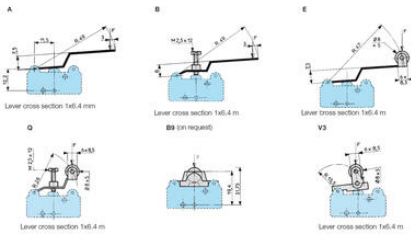
### TUOTEKUVAUS

Tästä sarjasta löytyy 1NO+1NC ja se on saatavana hetkellisellä tai bistabiili toiminnalla. Erittäin pitkä käyttöikä ja laaja valikoima toimipäitä tekee tästä hyvän valinnan joka kohteeseen.

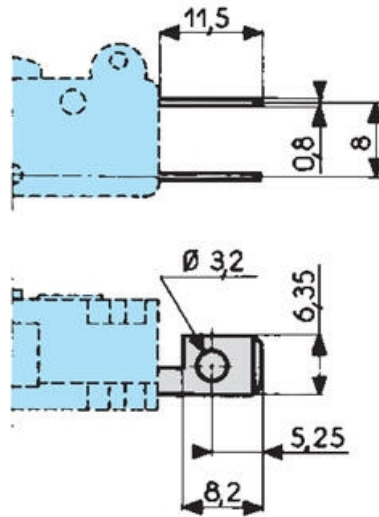
## TEKNISET TIEDOT

### TIEDOT

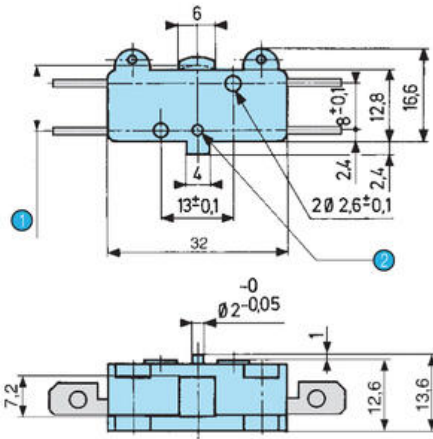
Koskettimet	1 NO, 1 NC
IP-luokka	IP40
Liitäntä	W3
Nimellisvirta 250 V AC	5 A
Nimellisvirta, 250 V AC	17,5 A
Min. käyttölämpötila	-40 °C
Max. käyttölämpötila	85 °C
Max. lepoasento	12,75 mm
Max. ohjausvoima	4 N
Min. jälkiliikevoima	0,7 mm
Min. paluuliikkeen voima	1 N
Max. hystereesi	0,7 mm
Max. jälkiliikevoima	20 N
KytKentäpiste	11,45±0,2-0,25
KytKentäväli	0,4 x 2 mm



### W3 for 6.35 mm clips

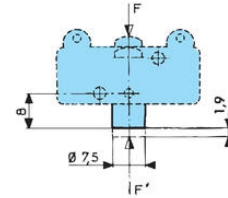


83 106

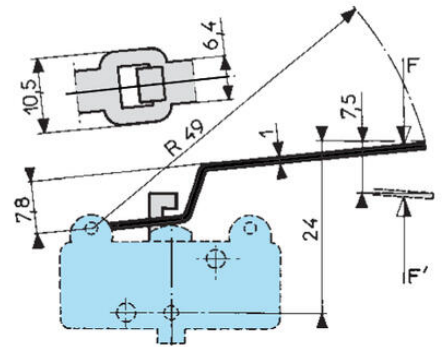


- 1 OL = 10.65
- 2 Ø 2<sup>+0.01 +0.05</sup> depth 1.2

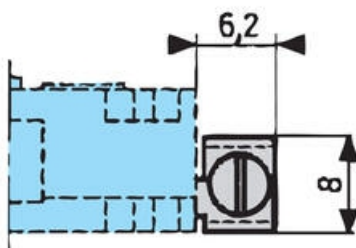
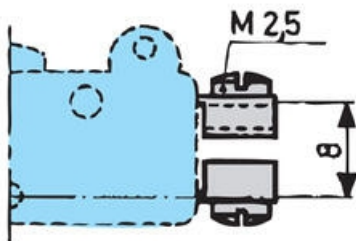
83 106 7



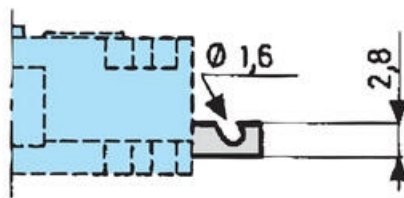
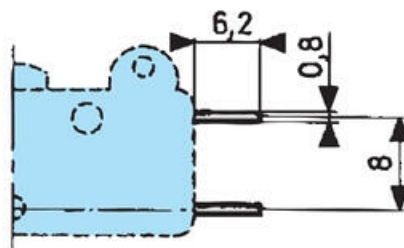
83 106 4



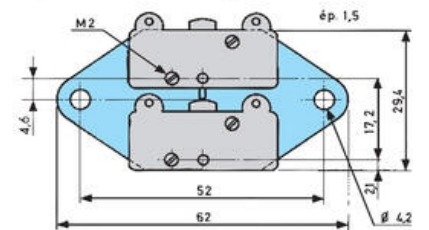
### W1 screw



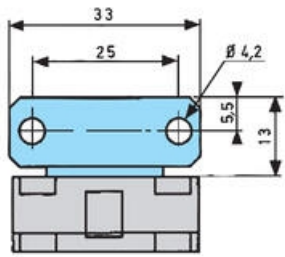
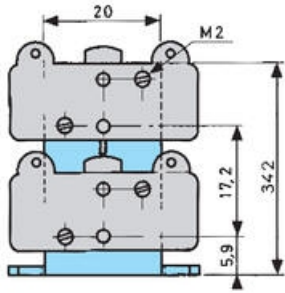
### W2 solder



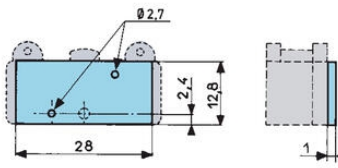
### O2 2-pole side mounting plate



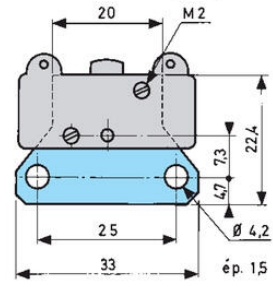
**K2 (on request)**  
**2-pole vertical mounting plate**



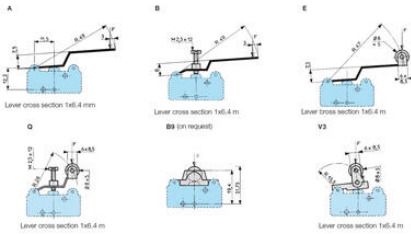
**Y (on request)**  
**side plate**



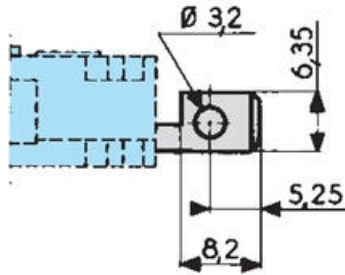
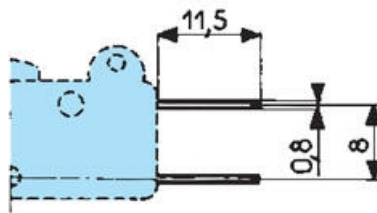
**H**  
**Horizontal single pole mounting plate**



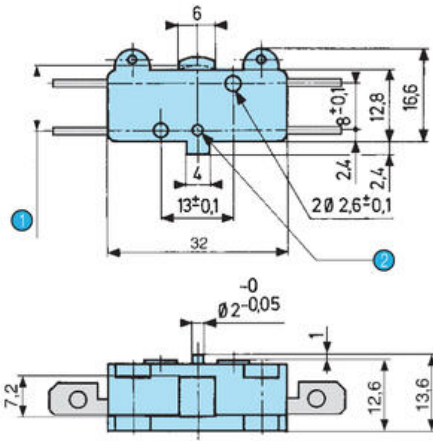
Without indication, the thickness of the plate is 1.5 mm



**W3 for 6.35 mm clips**

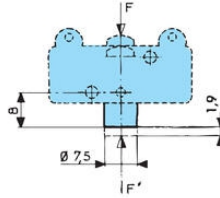


83 106

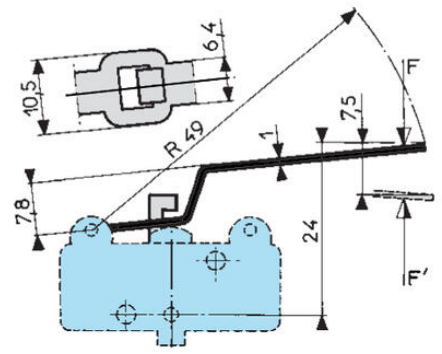


- 1 OL = 10.65
- 2  $\varnothing 2^{+0.01 +0.05}$  depth 1.2

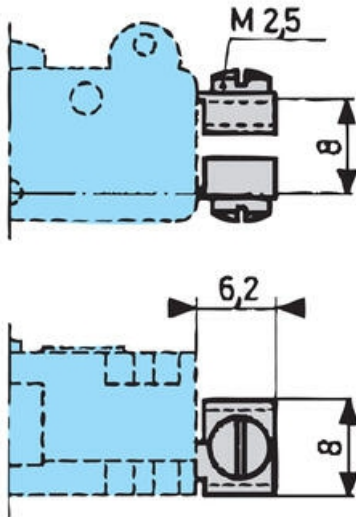
83 106 7



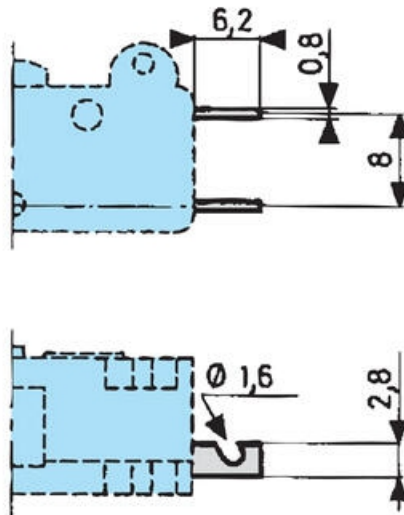
83 106 4



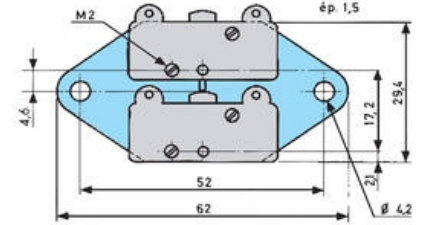
**W1 screw**



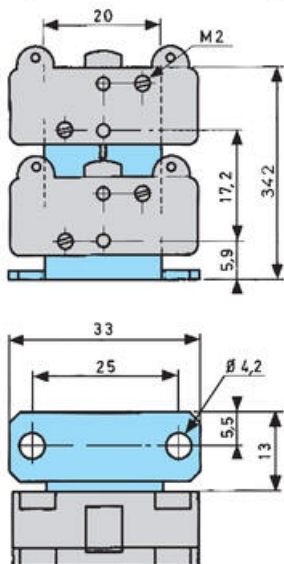
**W2 solder**



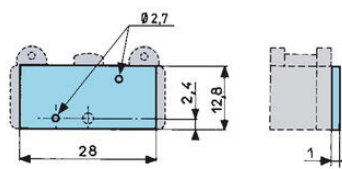
**O2  
2-pole side mounting plate**



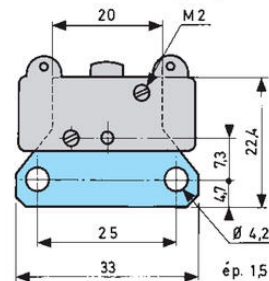
**K2 (on request)  
2-pole vertical mounting plate**



**Y (on request)  
side plate**



**H  
Horizontal single pole mounting plate**



Without indication, the thickness of the plate is 1.5 mm

