



3/2 ISTUKKAVENTTIILI 1/2"-2

398-sarja

E398A001

Paineohjattu venttii 3/2 U 1/2", rosteria

- Työpaine 0..40 bar
- Jopa 5000 cSt viskositeetille
- G1/2 - G2



TUOTEKUVAUS

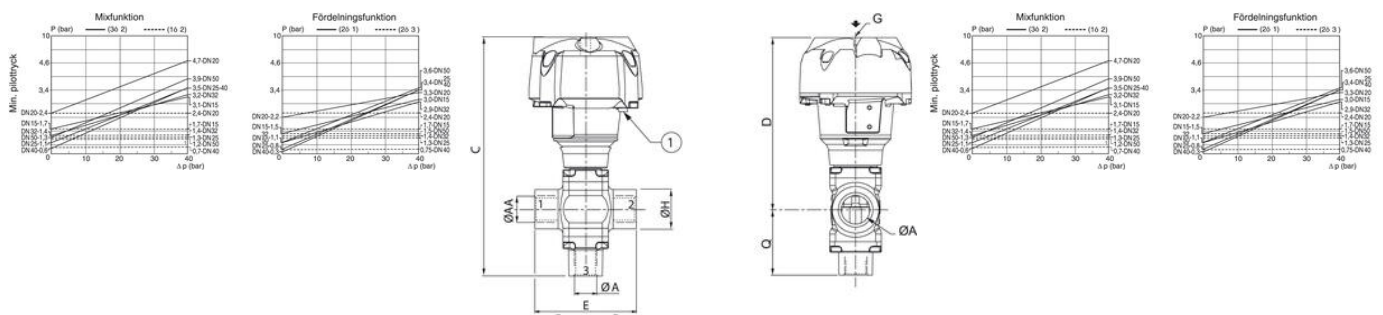
Nämä korkean virtauskapasiteetin venttiilit on suunniteltu pitkäikäisiksi ja kestävään korkeita lämpötiloja sekä korroosiota aiheuttavia olosuhteita.

Venttiin ohjaus on toteutettavissa suoraan venttiin asennettavalla pilottiventtiilillä tai etäälle asennetulla pilottiventtiilillä.

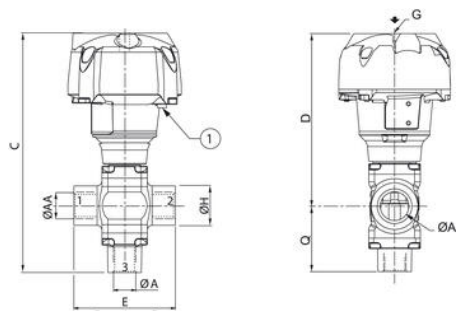
TEKNISET TIEDOT

Hyväksynät	SIL2
Höyryn paine-ero maksimi	40 bar
Ilman paine-ero maksimi	40 bar
Kontrollien materiaali	Nikkelöity alumiini
Liitäntä	1/2" BSP
Liitäntä ilmalle	1/8" BSP
Läpikulku	15 mm
Materials Gland	PTFE täyttö
Max. aineen lämpötila	250 °C
Max. käyttölämpötila	180 °C
Max. paine	40 bar
Max. pilottipaine	10 bar
Max. viskositeetti	5000 cSt
Min. aineen lämpötila	-10 °C

Min. käyttölämpötila	-25 °C
Männän tiivisteiden materiaali	Pronssi, PTFE
Männän varren materiaali	Ruostumaton teräs
Paine-ero maksimi	40 bar
Paine-ero minimi	0 bar
Paino	1,88 kg
Pakkausmateriaali	Ruostumaton teräs
Rungon materiaali	Ruostumaton teräs 316L
Tiivisteiden materiaali	Grafiitti
Toiminta 1	3/2
Toiminta 2	Universaali
Veden paine-ero maksimi	40 bar
Öljyn paine-ero maksimi	40 bar



Ventil (ØAA)	ØA	ØB	C	D	E	G	ØH	ØP	Q
1/2"	15	110	203,1	151,6	85	1/8	33	95	51,5
3/4"	20	132,5	229,2	170,9	110	1/8	40	117	58,3
1"	25	132,5	244,9	180,9	120	1/8	46	117	64
1 1/4"	32	191	318,2	237,2	145	1/4	57	172,5	81
1 1/2"	40	191	361,7	259,2	150	1/4	65	172,5	102,5
2"	50	247	436	328,5	190	1/4	75	230	107,5



Ventil (ØAA)	ØA	ØB	C	D	E	G	ØH	ØP	Q
1/2"	15	110	203,1	151,6	85	1/8	33	95	51,5
3/4"	20	132,5	229,2	170,9	110	1/8	40	117	58,3
1"	25	132,5	244,9	180,9	120	1/8	46	117	64
1 1/4"	32	191	318,2	237,2	145	1/4	57	172,5	81
1 1/2"	40	191	361,7	259,2	150	1/4	65	172,5	102,5
2"	50	247	436	328,5	190	1/4	75	230	107,5

