

UP 12/24 VDC -SARJA

Tiivisteellinen hammaspyöräpumppu

16420012

UP2 12V Gear pump 10 l/min

- Max. 40 l/min, max. 7 bar
- Soveltuu erityisesti dieselin ja veden kuljetukseen
- Koneiden tankkauspumppuksi säiliöstä tai farmaritankista
- Kompakti, itseimevä pumppu pulsaatiovapaalla virtauksella



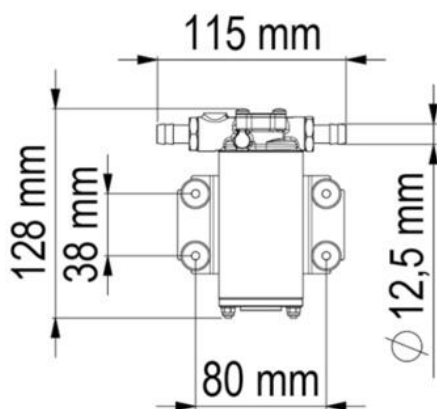
TUOTEKUVAUS

HUOM! PUMPPUA EI SAA KÄYTTÄÄ BENSIININ TAI MUIDEN ÖLJYTUOTTEIDEN PUMPPAAMISEEN, JOIDEN LEIMAHDUSPISTE ON ALLE +38 °C.

TEKNISEET TIEDOT

Akselin materiaali	SS 316
Akselitiiviste materiaali	FKM
IP-luokka	IP67
Jännite	12 V
Liitäntä	3/8" BSP, Letkuliitäntä 12 mm
Max. aineen lämpötila	85 °C
Max. imukorkeus	1,5 m
Max. paine	1,5 bar
Max. virtaus	10 l/min
Max. ympäristön lämpötila	60 °C
Min. aineen lämpötila	0 °C
Min. ympäristön lämpötila	-10 °C
Moottorityyppi	90 W

O-renkaan materiaali	NBR
Paino	1,2 kg
Pumpun koko	UP2
Pumpun materiaali	Nikkelöity messinki
Vaihdepyörän materiaali	Pronssi
Virrankulutus	6 A
Viskositeetti	20 cSt



Dim. 128 x 115 x 73

