

SUUNNATTAVA PIDENNETTY KULMALIITIN ULKOKIERTEELLÄ

Sarja 57126

57126 4-1/8

Pidennetty suunnattava kulmapistoliitin 4mm + G1/8 UK

- 1/8" - 3/8" ulkokierre BSPP
- Ø4 - 10mm putkelle
- NBR tiiviste
- Lämpötila-alue -20 - +80°C
- Painealue 20 bar asti

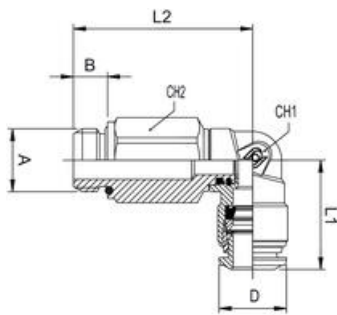


TUOTEKUVAUS

Aignep liittimissä on hyvää nopea liitääntä ja helppo pneumatiikkaputken irrottaminen. BSPP, BSPT ja metrinen kierre takaa sen, että jokaiseen kohteeseen löytyy sopiva liitin. Sopivilla tiivistevalinnoilla kylmänkesto saadaan jopa -40°C asti.

TEKNISET TIEDOT

Body shape	L
Kierteen tyyppi	G-kierre
Letkun halkaisija ulkoreuna	4 mm
Liitääntä	G1/8
Material disconnect ring	Niklattu messinki
Max. käyttölämpötila	80 °C
Max. paine	80 bar
Min. käyttölämpötila	-20 °C
Min. painealue	-0,99 bar
Pakkauskoko	10 kpl
Rungon materiaali	Niklattu messinki
Tiivisteiden materiaali	NBR



	A	B	L1	L2	CH1	CH2	D
57126 4-1/8	1/8	5,4	18,0	28,4	9	13	10,0
57126 4-1/4	1/4	7,1	18,0	30,1	9	16	10,0
57126 5-1/8	1/8	5,4	20,0	32,6	11	13	12,5
57126 6-1/8	1/8	5,4	21,0	32,6	11	16	12,5
57126 6-1/4	1/4	7,1	21,0	34,3	11	16	12,5
57126 8-1/8	1/8	5,4	22,8	36,6	12	13	14,5
57126 8-1/4	1/4	7,1	22,5	36,8	12	16	14,5
57126 8-3/8	3/8	8,1	22,5	38,8	12	18	14,5
57126 10-1/4	1/4	7,1	26,5	44,0	14	16	17,5
57126 10-3/8	3/8	8,1	26,5	43,3	14	18	17,5