

VASTUSANTURI LIITÄNTÄKAAPELILLA

TF45

TF45-14347436

Pt100 3-johdin -20-105°C 6x50mm L=1m PVC



- Mittausalue -50...+260°C
- Kaapelin materiaaleina: PVC, Silikoni ja PTFE
- PT100, PT1000, NTC tai KTY
- Erillinen suojaputki nesteen lämpötilan mittausta varten



TUOTEKUVAUS

TF45 sarjan vastuslämpötila-anturi on helppo ratkaisu erilaisiin laitevalmistajan lämpötilanmittaustarpeisiin.

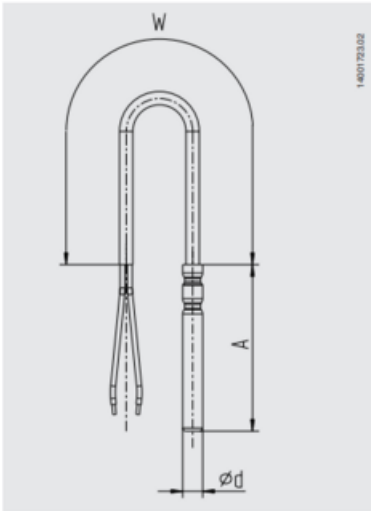
Mittapää ruostumatonta terästä ja valittavissa eri paksuuksilla sekä pituuksilla.

Liitoskaapeli saatavilla PVC, silikoni tai PTFE vaipalla ja pituus oman tarpeen mukaan.

TEKNISET TIEDOT

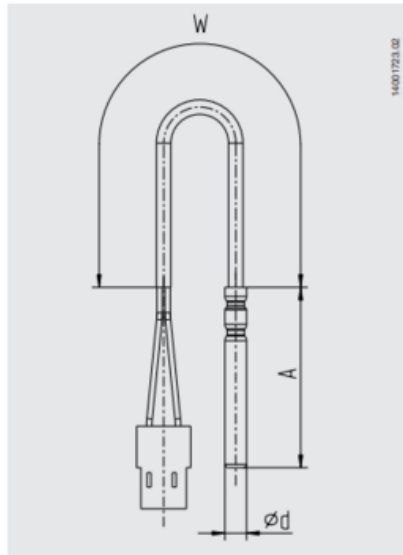
Aineen kanssa kosketuksissa olevien osien materiaali	Ruostumaton teräs 316Ti
Asennus	Suojaputki
Asennussyvyys	50 mm
IP-luokka	IP65
Kaapelin materiaali	PVC
Kaapelin pituus	1000 mm
Max. kaapelin lämpötilaresistanssi	105 °C
Max. käyttölämpötila	105 °C
Min. kaapelin lämpötilaresistanssi	-20 °C
Min. käyttölämpötila	-20 °C
Pistokkeen halkaisija	6 mm

Model TF45 with blank bare wires,
with end splices

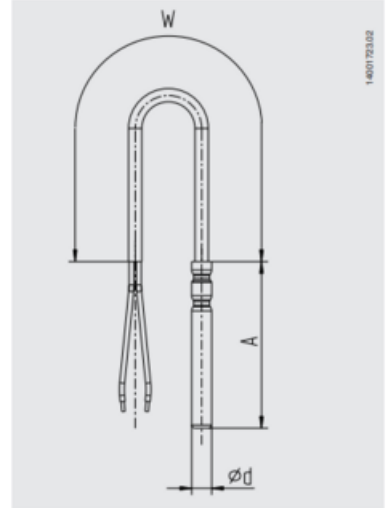


Legend:
 $\varnothing d$ Probe sleeve diameter
A Sleeve length
W Cable length

Model TF45 with connector



Model TF45 with blank bare wires,
with end splices



Legend:
 $\varnothing d$ Probe sleeve diameter
A Sleeve length
W Cable length

Model TF45 with connector

