

FLOJET

a xylem brand

G57 Series

Industrial Air Driven Pump

INSTALLATION GUIDE

- FR** Pompe pneumatique industrielle
- DE** Industrielle luftgetriebene Pumpe
- IT** Pompa industriale ad aria compressa
- NL** Industriële luchtgedreven pomp
- SE** Industriell luftdriven pump
- ES** Bomba neumática industrial



G57 Series – Industrial Air Driven Pump

Description

FLOJET Industrial G57 Series Pumps are designed for general commercial and industrial applications. These pumps are constructed from a selection of materials for handling a broad range of chemicals.

Note: This is not a submersible pump.

Mounting and Installation – See Fig.1.

Ports must be facing down.

Hose Connections – See Fig.1.

Plumbing – See Fig.1

Operation – See Fig.1.

At start-up, regulate air inlet pressure to desired setting. For most installations 20 PSI (1.4 bar) inlet will be adequate.

Air Filtration – See Fig.1.

A compressed air Extractor/Dryer is recommended for maintaining air inlet quality.



CAUTION The use of check valves in the plumbing system could interfere with the priming ability of the pump. If unavoidable, check valves in the pumping system must have a cracking pressure of 2 PSI or less.



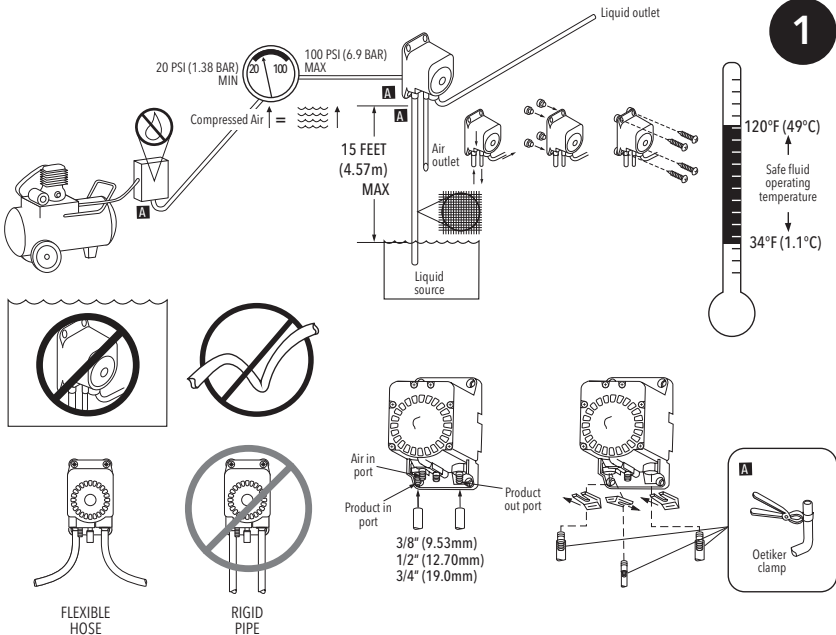
CAUTION IF PUMP IS TO BE USED IN HIGH FLOW, LOW PRESSURE APPLICATIONS, ADJUST COMPRESSED AIR PRESSURE TO 20 PSI (1.38 BAR) ABOVE DISCHARGE PRESSURE.



CAUTION CONTINUOUS OPERATION AT 120°F (48.9°C) WILL REDUCE PUMP LIFE.



WARNING: Pump is NON-REPAIRABLE. Do not modify or alter the pump in any way as this could lead to air or liquid leaks resulting in property damage, severe personal injury and/or death.



DANGER
ASPHYXIATION HAZARD



Do not use CO₂ or N₂ gas to drive the pump.

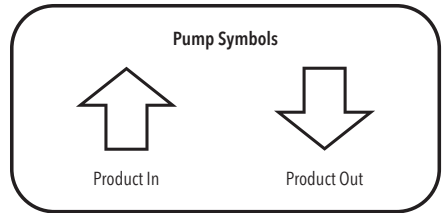
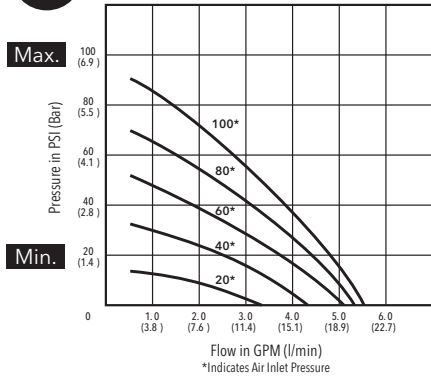
Performance Specifications - See Fig.2.

Pump

Liquid temperature	Min	40°F (4.4°C)
	Max	120°F (48.9°C)
Priming	Dry	15 ft. (4.5 m)
	Wet	20 ft. (6.1 m)
Flow rates	Max	Up to 5 GPM (18.9 L/min)
Air supply pressure		20 to 100 PSI (1.4 to 6.9 bar)
Noise level	Max	87dB

Allowed fluids for Santoprene® materials	Allowed fluids for Viton® materials	Allowed fluids for Kalrez® materials
Potable Water, Mild Acids, Alkaline, Soaps, Alcohols, Ketones, Brake Fluid	Acids, Oils, Solvents, D-Limonene, Aromatic & Halogenated Hydrocarbons, Power Steering & Transmission Fluids	Lubricating Oils, Hydraulic Oils, Vegetable Oils, Alcohols, Keytones, Aromatic Hydrocarbons, Aliphatic Hydrocarbons, Diluted Acids, Alkalis, Soaps with solvents, Automotive brake fluid, Acetones, Ethanol, Inks
Not Allowed fluids for Santoprene® materials	Not Allowed fluids for Viton® materials	Not Allowed fluids for Kalrez® materials
Oils, Solvents, Soaps with Solvents, D-Limonene, Aromatic Hydrocarbons	Ketones, Acetones, Automotive Brake Fluid, Ammonia, Ethanol, EGME Solvent	Halogenated Solvents

2



**WARNING
EXPLOSION HAZARD**



Only used with specified products. **DO NOT PUMP GASOLINE OR OTHER FLAMMABLE LIQUIDS WITH A FLASH POINT BELOW 100°F (37.8°C) OR USE WHERE FLAMMABLE VAPORS ARE PRESENT.**

Dimensional Drawing inches (mm)

Dessin dimensionnel pouces (mm)
 Maßzeichnung Zoll (mm)
 Disegno dimensionale pollici (mm)
 Maatekening inch (mm)
 Mättriting tum (mm)
 Dibujo dimensional pulgadas (mm)

1. Entrée de liquide
 2. Sortie de liquide
 3. Entrée d'air
 4. Silencieux d'échappement d'air

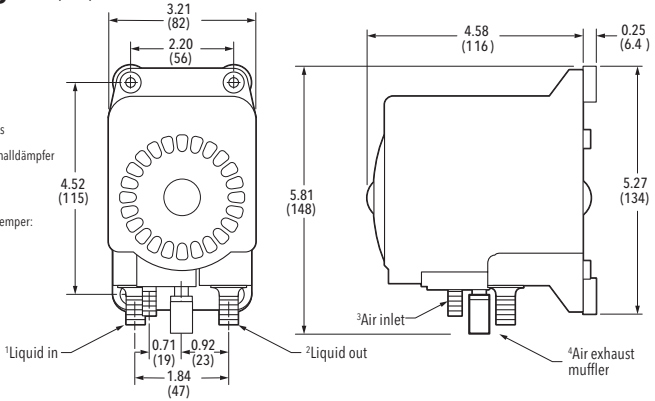
1. Flüssigkeit in
 2. Flüssigkeit aus
 3. Lufteinlass
 4. Luftauspuffschalldämpfer

1. Liquido in
 2. Fuoriuscita di liquidi
 3. Ingresso aria
 4. Silenziatore di scarico dell'aria

1. Vloeistof in
 2. Vloeistof eruit
 3. Luchtinlaat:
 4. Luchtuitlaatdemper:

1. vätska i
 2. vätska ut
 3. luftintag
 4. luftavgasdämpare

1. Líquido en
 2. Líquido
 3. Entrada de aire
 4. silenciador de escape de aire



Available Liquid Port Fittings

EPDM	20381026 Port x 10/13mm Hose Barb Straight	20381002 Port x 1/2" Hose Barb Straight	20381006 Port x 3/4" Hose Barb Straight	20381039 Port x 1/2" Male NPT Straight	20381061 Port x 1/2" OD Push-in Tube
VITON [®]	20381070 Port x 10/13mm Hose Barb Straight	20381015 Port x 1/2" Hose Barb Straight	20381014 Port x 3/4" Hose Barb Straight	20381040 Port x 1/2" Male NPT Straight	20381063 Port x 1/2" OD Push-in Tube
VITON [®] EXTREME™	20381096 Port x 10/13mm Hose Barb Straight	20381099 Port x 1/2" Hose Barb Straight	20381097 Port x 3/4" Hose Barb Straight	20381094 Port x 1/2" Male NPT Straight	20381105 Port x 1/2" OD Push-in Tube

Available Air Inlet Port Fittings

	01510000 1/4" Hose Barb Straight, Brass CO ₂ /Air Inlet with Shutoff Valve	01520000 1/4" Hose Barb Tee, Brass CO ₂ / Air Inlet with Shutoff Valve	01521000 1/4" Hose Barb Elbow, Brass CO ₂ /Air Inlet with Shutoff Valve

G57 Series Model Numbering Matrix

Model Number	Diaphragm	Check Valve Seats	Port O-rings	Springs	Body
G573XXXX	Viton [®]	Viton [®]	Viton [®]	Hastelloy	Glass Filled Polypropylene
G575XXXX	Santoprene [®]	Santoprene [®]	Santoprene [®]	Hastelloy	Glass Filled Polypropylene
G57CXXXX	Kalrez [®]	Polypropylene	Viton [®] Extreme™	Hastelloy	Glass Filled Polypropylene
G57DXXXX	Santoprene [®]	Polypropylene	Viton [®] Extreme™	Hastelloy	Glass Filled Polypropylene



NOTICE: END OF LIFE PRODUCT DISPOSAL.

Handle and dispose of all waste in compliance with local laws and regulations.

WARRANTY

XYLEM LIMITED WARRANTY WARRANTS THIS PRODUCT TO BE FREE OF DEFECTS AND WORKMANSHIP FOR A PERIOD OF 1 YEAR FROM DATE OF MANUFACTURE. THE WARRANTY IS EXCLUSIVE AND IN LIEU OF ANY AND ALL OTHER EXPRESS OR IMPLIED WARRANTIES, GUARANTEES, CONDITIONS OR TERMS OF WHATEVER NATURE RELATING TO THE GOODS PROVIDED HEREUNDER, INCLUDING WITHOUT LIMITATION ANY IMPLIED WARRANTIES OF MERCHANTABILITY AND FITNESS FOR A PARTICULAR PURPOSE, WHICH ARE HEREBY EXPRESSLY DISCLAIMED AND EXCLUDED. EXCEPT AS OTHERWISE PROVIDED BY LAW, BUYER'S EXCLUSIVE REMEDY AND SELLER'S AGGREGATE LIABILITY FOR BREACH OF ANY OF THE FOREGOING WARRANTIES ARE LIMITED TO REPAIRING OR REPLACING THE PRODUCT AND SHALL IN ALL CASES BE LIMITED TO THE AMOUNT PAID BY THE BUYER HEREUNDER. IN NO EVENT IS SELLER LIABLE FOR ANY OTHER FORM OF DAMAGES, WHETHER DIRECT, INDIRECT, LIQUIDATED, INCIDENTAL, CONSEQUENTIAL, PUNITIVE, EXEMPLARY OR SPECIAL DAMAGES, INCLUDING BUT NOT LIMITED TO LOSS OF PROFIT, LOSS OF ANTICIPATED SAVINGS OR REVENUE, LOSS OF INCOME, LOSS OF BUSINESS, LOSS OF PRODUCTION, LOSS OF OPPORTUNITY OR LOSS OF REPUTATION. THIS WARRANTY IS ONLY A REPRESENTATION OF THE COMPLETE LIMITED WARRANTY. FOR A DETAILED EXPLANATION, PLEASE VISIT US AT www.xyblem.com/en-us/support/, CALL OUR OFFICE NUMBER LISTED, OR WRITE A LETTER TO YOUR REGIONAL OFFICE.

RETURN PROCEDURE

Warranty returns are conducted through the place of purchase. Please contact the appropriate entity with a receipt of purchase to verify date.

FR Série G57 – Pompe pneumatique industrielle

La description

Les pompes FLOJET Industrial de la série G57 sont conçues pour des applications commerciales et industrielles générales. Ces pompes sont fabriquées à partir d'une sélection de matériaux permettant de traiter une large gamme de produits chimiques.

Remarque : il ne s'agit pas d'une pompe submersible.

Montage et Installation – Voir Fig.1.

Les orifices doivent être tournés vers le bas.

Branchements des tuyaux – Voir Fig.1.

Plomberie – Voir Fig.1.

Fonctionnement – Voir Fig.1.

Lors de la mise en service, régler la pression d'entrée d'air à la valeur souhaitée. Pour la plupart des installations, une pression d'entrée de 1,4 bar (20 PSI) est suffisante.

Filtration de l'air – Voir Fig.1.

Il est recommandé d'utiliser un extracteur/sécheur d'air comprimé pour maintenir la qualité de l'air entrant.



ATTENTION L'utilisation de clapets antiretour dans le système de plomberie peut interférer avec la capacité d'amorçage de la pompe. S'ils sont indispensables, les clapets antiretour installés dans le système de plomberie doivent avoir une pression de début d'écoulement de 2PSI (0,13 bar) ou moins.



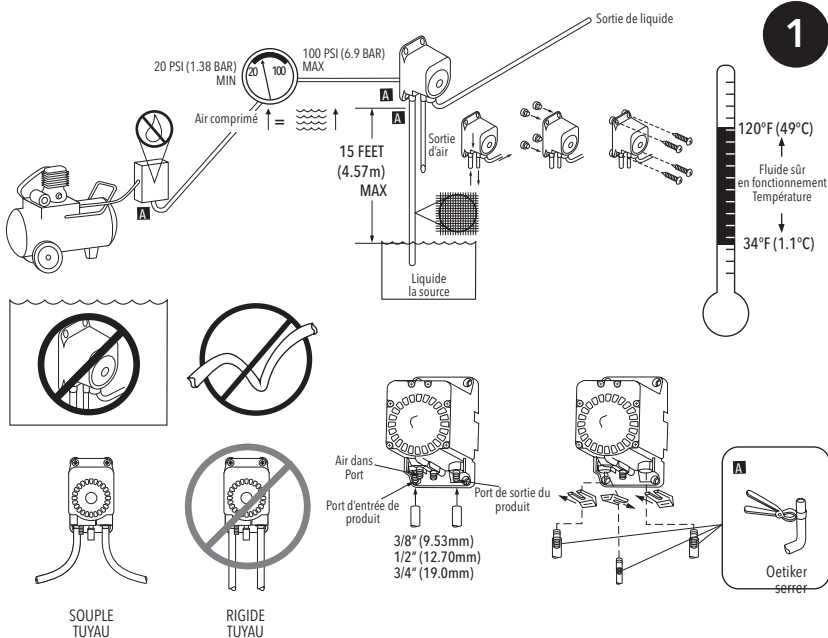
ATTENTION SI LA POMPE DOIT ÊTRE UTILISÉE DANS DES APPLICATIONS À HAUT DÉBIT ET À BASSE PRESSION, RÉGLER LA PRESSION D'AIR COMPRIMÉ À 1,38 BAR (20 PSI) AU-DESSUS DE LA PRESSION DE REFOULEMENT.



ATTENTION UN FONCTIONNEMENT CONTINU À 48,9°C RÉDUIRA LA DURÉE DE VIE DE LA POMPE.



AVERTISSEMENT : La pompe n'est PAS RÉPARABLE. Ne modifiez pas la pompe de quelque façon que ce soit, car cela pourrait entraîner des fuites d'air ou de liquide pouvant entraîner des dommages matériels, des blessures corporelles graves et/ou la mort.



DANGER
RISQUE D'ASPHYXIE



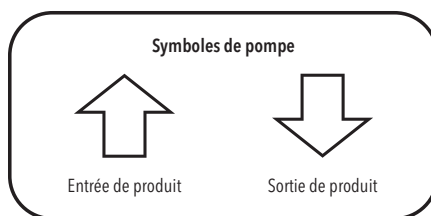
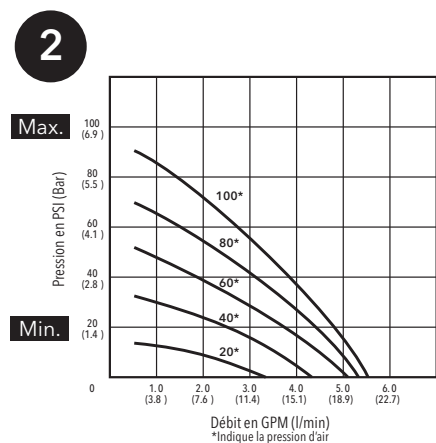
N'utilisez pas de gaz CO₂ ou N₂ pour entraîner la pompe.

Spécifications de performances - Voir Fig. 2.

Pompe

Température du liquide	Min	40°F (4.4°C)
	Max	120°F (48.9°C)
Amorçage	Sécher	15 pi (4,5 m)
	Mouiller	20 pi (6,1 m)
Débits	Max	Jusqu'à 5 gal/min (18,9 L/min)
Pression d'alimentation en air		20 à 100 PSI (1,4 à 6,9 bars)
Niveau de bruit	Max.	87dB

Fluides autorisés pour les matériaux Santoprene®	Fluides autorisés pour les matériaux Viton®	Fluides autorisés pour les matériaux Kalrez®
Eau potable, acides doux, alcalins, savons, alcools, cétones, liquide de frein	Acides, huiles, solvants, D-Limonène, hydrocarbures aromatiques et halogénés, fluides de direction assistée et de transmission	Huiles lubrifiantes, huiles hydrauliques, huiles végétales, alcools, cétones, hydrocarbures aromatiques, hydrocarbures aliphatiques, acides dilués, alcalis, savons avec solvants, liquide de frein automobile, acétone, éthanol, encres
Fluides non autorisés pour les matériaux Santoprene®	Fluides non autorisés pour les matériaux Viton®	Fluides non autorisés pour les matériaux Kalrez®
Huiles, Solvants, Savons avec Solvants, D-Limonène, Hydrocarbures Aromatiques	Cétones, acétone, liquide de frein automobile, ammoniac, éthanol, solvant EGME	Solvants halogénés



**ATTENTION
RISQUE D'EXPLOSION**



A n'utiliser qu'avec les produits spécifiés. NE PAS POMPER D'ESSENCE OU D'AUTRES LIQUIDES INFLAMMABLES DONT LE POINT D'ECLAIR EST INFÉRIEUR A 100°F (37,8°C) OU UTILISER DANS DES ENDROITS OU DES VAPEURS INFLAMMABLES SONT PRÉSENTES.

Matrice de numérotation des modèles de la série G57

Numéro de modèle	Diaphragme	Sièges de clapet anti-retour	Joints toriques d'orifice	Ressorts	Corps
G573XXXX	Viton®	Viton®	Viton®	Hastelloy	Polypropylène chargé de verre
G575XXXX	Santoprene®	Santoprene®	Santoprene®	Hastelloy	Polypropylène chargé de verre
G57CXXXX	Kalrez®	Polypropylène	Viton® Extreme™	Hastelloy	Polypropylène chargé de verre
G57DXXXX	Santoprene®	Polypropylène	Viton® Extreme™	Hastelloy	Polypropylène chargé de verre



AVIS : ÉLIMINATION DU PRODUIT EN FIN DE VIE.

Traiter et éliminer tous les déchets conformément aux lois et réglementations locales.

GARANTIE

LA GARANTIE LIMITÉE DE XYLEM GARANTIT QUE CE PRODUIT EST EXEMPT DE DÉFAUTS DE FABRICATION POUR UNE PÉRIODE D'UN AN À COMPTER DE LA DATE DE FABRICATION. LA GARANTIE EST EXCLUSIVE ET REMPLACE TOUTES LES AUTRES GARANTIES EXPRESSES OU IMPLICITES, LES GARANTIES, LES CONDITIONS OU LES TERMES DE QUELQUE NATURE QUE CE SOIT RELATIFS AUX BIENS FOURNIS EN VERTU DES PRÉSENTES, Y COMPRIS, SANS S'Y LIMITER, LES GARANTIES IMPLICITES DE QUALITÉ MARCHANDE ET D'ADÉQUATION À UN USAGE PARTICULIER, QUI SONT PAR LA PRÉSENTE EXPRESSÉMENT REJETÉES ET EXCLUES, SAUF DISPOSITION CONTRAIRE DE LA LOI. LE RECOURS EXCLUSIF DE L'ACHETEUR ET LA RESPONSABILITÉ GLOBALE DU VENDEUR EN CAS DE VIOLATION DE L'UNE DES GARANTIES PRÉCÉDENTES SONT LIMITÉS À LA RÉPARATION OU AU REMPLACEMENT DU PRODUIT ET SERONT DANS TOUS LES CAS LIMITÉS AU MONTANT PAYÉ PAR L'ACHETEUR EN VERTU DES PRÉSENTES. EN AUCUN CAS LE VENDEUR N'EST RESPONSABLE DE TOUTE AUTRE FORME DE DOMMAGES, QU'ILS SOIENT DIRECTS, INDIRECTS, LIQUIDÉS, ACCESSOIRES, CONSÉCUTIFS, PUNITIFS, EXEMPLAIRES OU SPÉCIAUX, Y COMPRIS, MAIS SANS S'Y LIMITER, LA PERTE DE PROFIT, LA PERTE D'ÉCONOMIES OU DE REVENUS ANTICIPÉS, LA PERTE DE REVENU, LA PERTE D'ACTIVITÉ, LA PERTE DE PRODUCTION, LA PERTE D'OPPORTUNITÉ OU LA PERTE DE RÉPUTATION. CETTE GARANTIE N'EST QU'UNE REPRÉSENTATION DE LA GARANTIE LIMITÉE COMPLÈTE. POUR UNE EXPLICATION DÉTAILLÉE, VEUILLEZ NOUS RENDRE VISITE À L'ADRESSE www.xylen.com/fr-fr/support/, APPELER NOTRE NUMÉRO DE BUREAU INDICQUÉ, OU ÉCRIRE UNE LETTRE À VOTRE BUREAU RÉGIONAL.

PROCÉDURE DE RETOUR

Les retours de garantie sont effectués par le lieu d'achat. Veuillez contacter l'entité appropriée avec un reçu d'achat pour vérifier la date.



Serie G57 – Industrielle luftbetriebene Pumpe

Beschreibung

FLOJET Industrial Pumpen der Serie G57 sind für allgemeine gewerbliche und industrielle Anwendungen konzipiert. Diese Pumpen sind aus einer Auswahl von Materialien für die Förderung einer breiten Palette von Chemikalien konstruiert.

Hinweis: Dies ist keine Tauchpumpe.

Montage und Installation – Siehe Abb.1.

Die Anschlüsse müssen nach unten zeigen.

Schlauchverbindungen – Siehe Abb.1.

Verrohrung – Siehe Abb.1.

Betrieb – Siehe Abb.1.

Bei der Inbetriebnahme ist der Lufteingangsdruck auf die gewünschte Einstellung zu regulieren. Für die meisten Installationen sind 20 PSI (1,4 bar) ausreichend.

Luftfilterung – Siehe Abb.1.

Zur Aufrechterhaltung der Luftzufuhrqualität wird ein Druckluftabsauger/-trockner empfohlen.



VORSICHT Die Verwendung von Rückschlagventilen in der Verrohrung kann u. U. die Saugfunktion der Pumpe stören. Ist diese Verwendung unvermeidbar, müssen die Rückschlagventile im Pumpensystem einen Öffnungsdruck von 2 PSI oder weniger aufweisen.



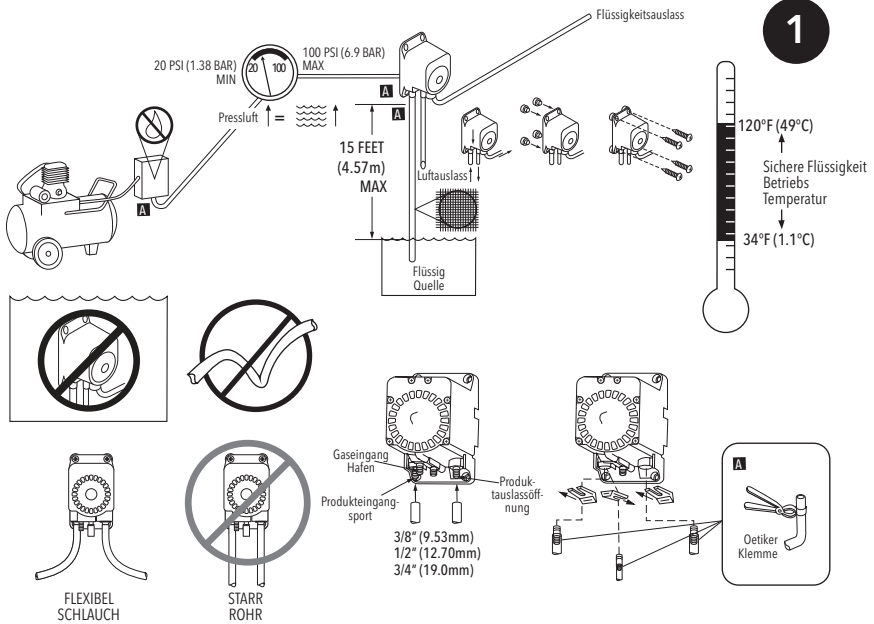
VORSICHT WENN DIE PUMPE FÜR ANWENDUNGEN MIT HOHEM DURCHFLUSS UND NIEDRIGEM DRUCK VERWENDET WERDEN SOLL, DEN DRUCKLUFTDRUCK AUF 1,38 BAR (20 PSI) ÜBER DEM AUSLASSDRUCK EINSTELLEN.



VORSICHT FORTLAUFENDER BETRIEB BEI 48,9 °C VERRINGERT DIE LEBENSDAUER DER PUMPE.



WARNUNG: Die Pumpe kann NICHT REPARATURIERT WERDEN. Modifizieren oder verändern Sie die Pumpe in keiner Weise, da dies zu Luft- oder Flüssigkeitslecks führen kann, die Sachschäden, schwere Verletzungen und/oder den Tod zur Folge haben können.



GEFAHR ERSTICKUNGSGEFAHR



Verwenden Sie zum Antrieb der Pumpe kein CO₂- oder N₂-Gas.

Leistungsbeschreibungen -Siehe Abb.2.

Pumpe

Flüssigkeitstemperatur	Minimum	40°F (4.4°C)
	Maximal	120°F (48.9°C)
Grundieren	Trocken	15 ft. (4.5 m)
	Nass	20 ft. (6.1 m)
Fließbraten	Maximal	Up to 5 GPM (18.9 L/min)
Luftversorgungsdruck		20 to 100 PSI (1.4 to 6.9 bar)
Geräuschpegel	Maximal	87dB

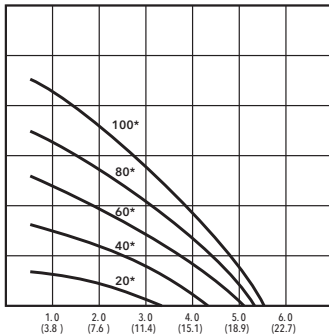
Zulässige Flüssigkeiten für Santoprene®-Materialien	Zulässige Flüssigkeiten für Viton®-Materialien	Zulässige Flüssigkeiten für Kalrez®-Materialien
Trinkwasser, milde Säuren, Laugen, Seifen, Alkohole, Ketone, Bremsflüssigkeit	Säuren, Öle, Lösungsmittel, D-Limonen, aromatische und halogenisierte Kohlenwasserstoffe, Servolenkungs- und Getriebeflüssigkeiten	Schmieröle, Hydrauliköle, Pflanzenöle, Alkohole, Keytone, aromatische Kohlenwasserstoffe, aliphatische Kohlenwasserstoffe, verdünnte Säuren, Laugen, Seifen mit Lösungsmitteln, Autobremssflüssigkeit, Acetone, Ethanol, Tinten
Nicht zulässige Flüssigkeiten für Santoprene®-Materialien	Nicht zulässige Flüssigkeiten für Viton®-Materialien	Nicht zulässige Flüssigkeiten für Kalrez®-Materialien
Öle, Lösungsmittel, Seifen mit Lösungsmitteln, D-Limonen, aromatische Kohlenwasserstoffe	Ketone, Acetone, Kfz-Bremsflüssigkeit, Ammoniak, Ethanol, EGME-Lösungsmittel	Halogenierte Lösungsmittel

2

Max.

100
(6.9)
80
(5.5)
60
(4.1)
40
(2.8)

Druck in PSI (Bar)



Min.

20
(1.4)

Druchfluss in GPM (l/min)

*Zeigt Luftdruck an

Pumpensymbole



Produkteingabe



Produktauslauf



WARUNG
EXPLOSIONSGEFAHR



Nur mit den angegebenen Produkten verwenden. KEIN BENZIN ODER ANDERE ENTLAMMBARE FLÜSSIGKEITEN MIT EINEM FLAMMPUNKT UNTER 37,8°C (100°F) PUMPEN ODER DORT VERWENDEN, WO ENTLAMMBARE DÄMPFE VORHANDEN SIND.

Modellnummerierungsmatrix der G57-Serie

Modell-Nr	Membran	Rückschlagventilsitze	Rückschlagventilsitze	Federn	Körper
G573XXXX	Viton®	Viton®	Viton®	Hastelloy	Glasgefülltes Polypropylen
G575XXXX	Santopren®	Santopren®	Santopren®	Hastelloy	Glasgefülltes Polypropylen
G57CXXXX	Kalrez®	Polypropylen	Viton® Extreme™	Hastelloy	Glasgefülltes Polypropylen
G57DXXXX	Santopren®	Polypropylen	Viton® Extreme™	Hastelloy	Glasgefülltes Polypropylen



HINWEIS: ENTSORGUNG VON PRODUKTEN AM ENDE DER LEBENSDAUER.

Behandeln und entsorgen Sie sämtlichen Abfall gemäß den örtlichen Gesetzen und Vorschriften.

GARANTIE

XYLEM GARANTIERT, DASS DIESES PRODUKT FÜR EINEN ZEITRAUM VON 1 JAHR AB HERSTELLUNGSDATUM FREI VON MÄNGELN UND VERARBEITUNGSFEHLERN IST. DIE GARANTIE GILT AUSSCHLIESSLICH UND ANSTELLE ALLER ANDEREN AUSDRÜCKLICHEN ODER STILLSCHWEIGENDEN GARANTIEEN, ZUSICHERUNGEN, BEDINGUNGEN ODER BESTIMMUNGEN JEDLICHER ART IN BEZUG AUF DIE HIERUNTER DELIEFERTEN WAREN, EINSCHLIESSLICH UND OHNE EINSCHRÄNKUNG ALLER STILLSCHWEIGENDEN GARANTIEEN DER MARKTGÄNGIGKEIT UND EIGNUNG FÜR EINEN BESTIMMTEN ZWECK, DIE HIERMIT AUSDRÜCKLICH ABGELEHNT UND AUSGESCHLOSSEN WERDEN. VORBEHALTLICH ANDERSLAUTENDER GESETZLICHER BESTIMMUNGEN BESCHRÄNKEN SICH DAS AUSSCHLIESSLICHE RECHTSMITTEL DES KÄUFERS UND DIE GESAMTHAFTUNG DES VERKÄUFERS BEI VERLETZUNG EINER DER VORSTEHENDEN GARANTIEEN AUF DIE REPARATUR ODER DEN ERSAZ DES PRODUKTS UND SIND IN ALLEN FÄLLEN AUF DEN VOM KÄUFER GEZAHLTEN BETRAG BESCHRÄNKT. IN KEINEM FALL HAFTET DER VERKÄUFER FÜR IRGEND EINE ANDERE FORM VON SCHÄDEN, SEI ES DIREKTER, INDIKTER, LIQUIDIERTER, BEILÄUFIGER, FOLGESCHADEN, STRAFSCHADENERSATZ, EXEMPLARISCHER SCHADENERSATZ ODER BESONDERER SCHADENERSATZ, EINSCHLIESSLICH, ABER NICHT BESCHRÄNKT AUF ENTGANGENEN GEWINN, ENTGANGENE EINSPARUNGEN ODER EINNAHMEN, EINKOMMENSVERLUSTE, GESCHÄFTSVERLUSTE, PRODUKTIONSVERLUSTE, ENTGANGENE GELEGENHEIT ODER RUFSCHÄDIGUNG. DIESE GARANTIE IST NUR EINE DARSTELLUNG DER VOLLSTÄNDIGEN BESCHRÄNKTEN GARANTIE FÜR EINE AUSFÜHRLICHE ERKLÄRUNG BESUCHEN SIE UNS BITTE UNTER www.xytem.com/de-de/support/, RUFEN SIE UNSERE ANGELEGEBENE BÜRONUMMER AN ODER SCHREIBEN SIE EINEN BRIEF AN IHR REGIONALBÜRO.

RÜCKKEHRVERFAHREN

Garantierückgaben werden über den Ort des Kaufs abgewickelt. Bitte wenden Sie sich mit dem Kaufbeleg an die zuständige Stelle, um das Datum zu überprüfen.

Descrizione

Le pompe FLOJET Industrial serie G57 sono progettate per applicazioni commerciali e industriali generiche. Queste pompe sono costruite con una selezione di materiali che consentono di gestire un'ampia gamma di prodotti chimici.

Nota: questa non è una pompa sommersa.

Montaggio e installazione – Vedi Fig.1.

Le porte devono essere rivolte verso il basso.

Connessioni tubo flessibile – Vedi Fig.1.

Tubazioni – Vedi Fig.1.

Uso – Vedi Fig.1.

All'avvio, regolare la pressione di ingresso dell'aria all'impostazione desiderata. Per la maggior parte delle installazioni è sufficiente una pressione di ingresso di 20 PSI (1,4 bar).

Filtrazione dell'aria – Vedere la Fig. 1.

Si consiglia di utilizzare un estrattore/asciugatore di aria compressa per mantenere la qualità dell'aria in ingresso.



ATTENZIONE L'impiego di valvole di ritegno nel sistema idraulico può interferire con la capacità di adescamento della pompa. Se il loro utilizzo è inevitabile, le valvole di ritegno del sistema di pompaggio devono avere una pressione di rottura pari o inferiore a 2 PSI.



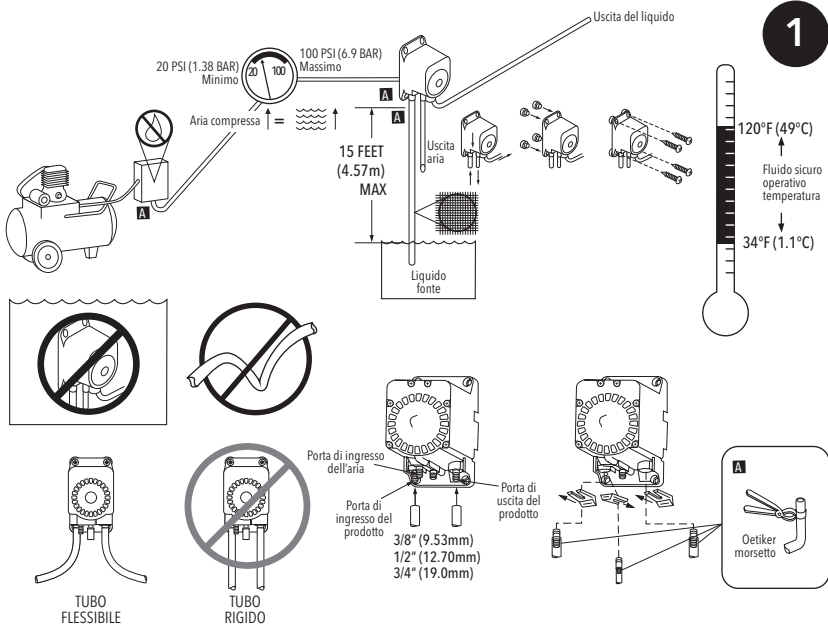
ATTENZIONE SE LA POMPA DEVE ESSERE UTILIZZATA IN APPLICAZIONI AD ALTA PORTATA E BASSA PRESSIONE, REGOLARE LA PRESSIONE DELL'ARIA COMPRESSA A 20 PSI (1,38 BAR) SOPRA LA PRESSIONE DI MANDATA.



ATTENZIONE UN UTILIZZO CONTINUO A 48,9°C (120°F) RIDURRÀ LA DURATA DELLA POMPA.



ATTENZIONE: La pompa NON È RIPARABILE. Non modificare o alterare la pompa in alcun modo poiché ciò potrebbe causare perdite di aria o liquido con conseguenti danni alla proprietà, gravi lesioni personali e/o morte.



**PERICOLO
RISCHIO DI ASFISSIA**



Non utilizzare gas CO₂ o N₂ per azionare la pompa.

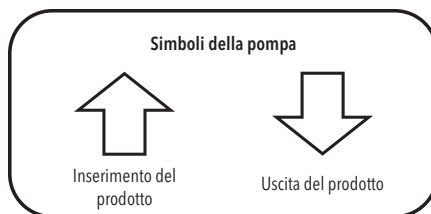
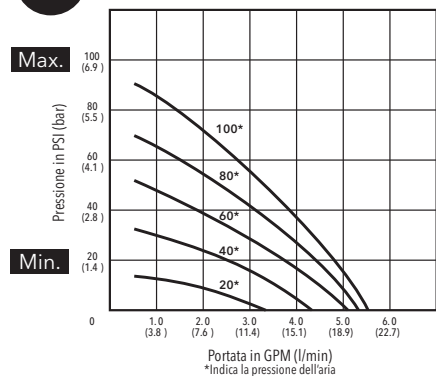
Specifiche delle prestazioni - Vedi Fig.2.

Pompa

Temperatura del liquido	Minimo	40°F (4.4°C)
	Massimo	120°F (48.9°C)
Adescamento	Asciutto	15 piedi (4,5 m)
	Bagnato	20 piedi (6,1 m)
Portate	Massimo	Fino a 5 GPM (18,9 l/min)
Pressione di alimentazione dell'aria		Da 20 a 100 PSI (da 1,4 a 6,9 bar)
Livello di rumore	Massimo	87dB

Fluidi consentiti per materiali Santoprene®	Fluidi consentiti per i materiali Viton®	Fluidi consentiti per i materiali Kalrez®
Acqua potabile, acidi leggeri, alcalini, saponi, alcoli, chetoni, liquido dei freni	Acidi, oli, solventi, D-Limonene, idrocarburi aromatici e alogenati, fluidi per il servosterzo e la trasmissione	Oli lubrificanti, oli idraulici, oli vegetali, alcoli, keytoni, idrocarburi aromatici, idrocarburi alifatici, acidi diluiti, alcali, saponi con solventi, liquido freni per autoveicoli, acetoni, etanolo, inchiostri
Fluidi non ammessi per materiali Santoprene®	Fluidi non ammessi per i materiali Viton®	Fluidi non ammessi per i materiali Kalrez®
Oli, Solventi, Saponi con Solventi, D-Limonene, Idrocarburi Aromatici	Chetoni, acetoni, liquido dei freni per autoveicoli, ammoniaca, etanolo, solvente EGME	Solventi Alogenati

2



**AVVERTIMENTO
PERICOLO DI ESPLOSIONE**



Da utilizzare solo con i prodotti specificati. **NON POMPARE BENZINA O ALTRI LIQUIDI INFIAMMABILI CON UN PUNTO DI INFIAMMABILITÀ INFERIORE A 37,8°C O NON UTILIZZARE IN PRESENZA DI VAPORI INFIAMMABILI.**

Matrice di numerazione dei modelli della serie G57

Numero di modello	Diaframma	Sedi delle valvole di ritegno	O-ring porta	Molle	Corpo
G573XXXX	Viton®	Viton®	Viton®	Hastelloy	Polipropilene caricato a vetro
G575XXXX	Santoprene®	Santoprene®	Santoprene®	Hastelloy	Polipropilene caricato a vetro
G57CXXXX	Kalrez®	Polipropilene	Viton® Extreme™	Hastelloy	Polipropilene caricato a vetro
G57DXXXX	Santoprene®	Polipropilene	Viton® Extreme™	Hastelloy	Polipropilene caricato a vetro



AVVISO: SMALTIMENTO DEL PRODOTTO A FINE VITA.
Gestire e smaltire tutti i rifiuti in conformità con le leggi e i regolamenti locali.

GARANZIA

LA GARANZIA LIMITATA XYLEM GARANTISCE CHE QUESTO PRODOTTO È PRIVO DI DIFETTI E DI LAVORAZIONE PER UN PERIODO DI 1 ANNO DALLA DATA DI PRODUZIONE. LA GARANZIA È ESCLUSIVA E SOSTITUISCE TUTTE LE ALTRE GARANZIE ESPRESSE O IMPLICITE, LE GARANZIE, LE CONDIZIONI O I TERMINI DI QUALSIASI NATURA RELATIVI ALLE MERCI FORNITE IN QUESTO CONTESTO, COMPRESA, SENZA LIMITAZIONE, LE GARANZIE IMPLICITE DI COMMERCIALITÀ E DI IDONEITÀ A UNO SCOPO PARTICOLARE, CHE SONO QUI ESPRESSAMENTE DISCONOSCIUTE ED ESCLUSE. SALVO QUANTO DIVERSAMENTE PREVISTO DALLA LEGGE, IL RIMEDIO ESCLUSIVO DELL'ACQUIRENTE È LA RESPONSABILITÀ COMPLESSIVA DEL VENDITORE PER LA VIOLAZIONE DI UNA QUALSIASI DELLE GARANZIE DI CUI SOPRA SONO LIMITATI ALLA RIPARAZIONE O ALLA SOSTITUZIONE DEL PRODOTTO E SARANNO IN OGNI CASO LIMITATI ALL'IMPORTO PAGATO DALL'ACQUIRENTE AI SENSI DEL PRESENTE DOCUMENTO. IN NESSUN CASO IL VENDITORE È RESPONSABILE PER QUALSIASI ALTRA FORMA DI DANNO, DIRETTO, INDIRETTO, LIQUIDATO, INCIDENTALI, CONSEGUENZIALE, PUNITIVO, ESEMPLARE O SPECIALE, INCLUSI, A TITOLO ESEMPLIFICATIVO E NON ESAUSTIVO, LA PERDITA DI PROFITTO, LA PERDITA DI RISPARMI O ENTRATE PREVISTE, LA PERDITA DI REDDITO, LA PERDITA DI AFFARI, LA PERDITA DI PRODUZIONE, LA PERDITA DI OPPORTUNITÀ O LA PERDITA DI REPUTAZIONE. LA PRESENTE GARANZIA È SOLO UNA RAPPRESENTAZIONE DELLA GARANZIA LIMITATA COMPLETA. PER UNA SPIEGAZIONE DETTAGLIATA, VISITATE IL SITO www.xylem.com/it-it/suport/, CHIAMATE IL NUMERO DEL NOSTRO UFFICIO O SCRIVETE UNA LETTERA ALLA VOSTRA SEDE REGIONALE.

PROCEDURA DI RESTITUZIONE

Le restituzioni in garanzia vengono effettuate tramite il luogo di acquisto. Si prega di contattare l'ente competente con la ricevuta d'acquisto per verificare la data.

NL

G57-serie – Industriële luchtgedreven pomp

Beschrijving

FLOJET Industrial G57 serie pompen zijn ontworpen voor algemene commerciële en industriële toepassingen. Deze pompen zijn gemaakt van een selectie materialen voor de verwerking van een breed scala aan chemicaliën.

Let op: Dit is geen dompelpomp.

Montage en installatie – Zie fig.1.

Poorten moeten naar beneden gericht zijn.

Slangaansluitingen – Zie fig.1.

Leidingen – Zie fig.1.



VOORZICHTIGHEID Het gebruik van terugslagkleppen in het leidingsysteem kan het zuigvermogen van de pomp beïnvloeden. Als dat onontkoombaar is, moeten de terugslagkleppen in het pompsysteem een overdruk hebben van 2 PSI of minder.



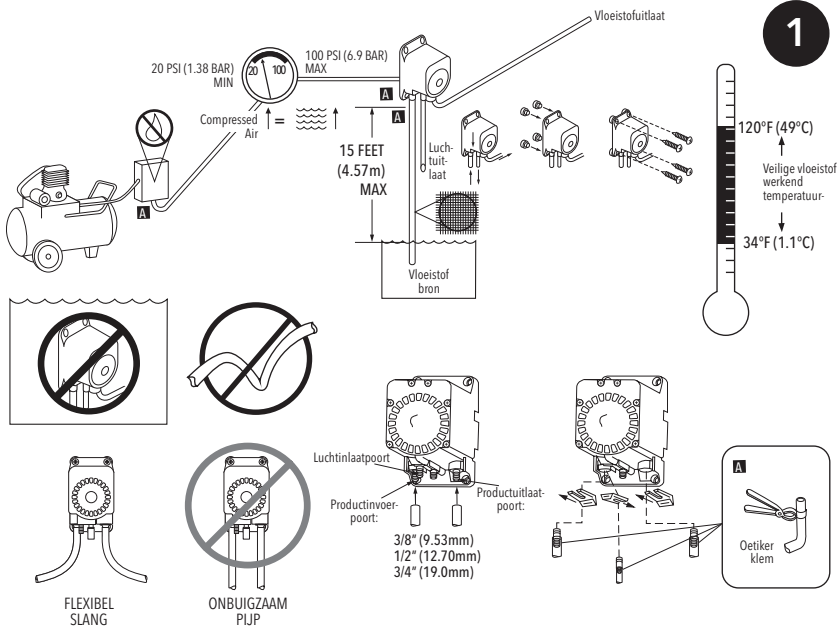
VOORZICHTIGHEID ALS DE POMP WORDT GEBRUIKT VOOR TOEPASSINGEN MET EEN HOOG DEBIT EN LAGE DRUK, MOET DE PERSLUCHTDruk WORDEN INGESTELD OP 1,38 BAR (20 PSI) BOVEN DE UITLAATDRUK.



VOORZICHTIGHEID CONTINUE WERKING BIJ (48,9°C) VERLAAGT DE LEVENSDUUR VAN DE POMP.



WAARSCHUWING: Pomp is NIET REPAREREN. Wijzig of verander de pomp op geen enkele manier, omdat dit kan leiden tot lucht- of vloeistofflekken, wat kan leiden tot materiële schade, ernstig persoonlijk letsel en/of de dood.



⚠ GEVAAR VERSTIKKINGSGEVAAR ⚠

Gebruik geen CO₂- of N₂-gas om de pomp aan te drijven.

Prestatie specificaties - Zie fig.2.

Pomp

Vloeistoftemperatuur:	Min	40°F (4.4°C)
	Max	120°F (48.9°C)
Priming	Droog	15 voet (4,5 m)
	Nat	20 voet (6,1 m)
Stroomsnelheden	Max	Tot 5 GPM (18,9 l/min)
Luchttoevoerdruk		20 tot 100 PSI (1,4 tot 6,9 bar)
Geluidsniveau	Max	87dB

Toegestane vloeistoffen voor Santopreen®-materialen	Toegestane vloeistoffen voor Viton® materialen	Toegestane vloeistoffen voor Kalrez® materialen
Drinkbaar water, milde zuren, alkaline, zepen, alcoholen, ketonen, remvloeistof	Zuren, oliën, oplosmiddelen, D-Limoneen, aromatische en gehalogeneerde koolwaterstoffen, stuurbechrchtiging en transmissievloeistoffen	Smeeroliën, hydraulische oliën, plantaardige oliën, alcoholen, keytones, aromatische koolwaterstoffen, alifatische koolwaterstoffen, verdunde zuren, alkaliën, zepen met oplosmiddelen, remvloeistof voor auto's, acetonen, ethanol, inkten
Niet toegestane vloeistoffen voor Santopreen®-materialen	Niet toegestane vloeistoffen voor Viton®-materialen	Niet toegestane vloeistoffen voor Kalrez®-materialen
Oliën, oplosmiddelen, zepen met oplosmiddelen, D-limoneen, aromatische koolwaterstoffen	Ketonen, acetonen, remvloeistof voor auto's, ammoniak, ethanol, EGME oplosmiddel	Gehalogeneerde oplosmiddelen

SE G57 -serien – Industriell luftdriven pump

Beskrivning

FLOJET Industrial pumpar i G57-serien är konstruerade för allmänna kommersiella och industriella tillämpningar. Dessa pumpar är tillverkade av ett urval av material för hantering av ett brett spektrum av kemikalier.

Obs: Detta är inte en drickbar pump.

Montering och Installation - Se bild 1.

Öppningar måste vara vända neråt.

Slangkopplingar - Se bild 1.

Rörsystem - Se bild 1.

Drift - Se bild 1.

Vid uppstart, reglera luftinloppstrycket till önskad inställning. För de flesta installationer är 20 PSI (1,4 bar) inloppstryck tillräckligt.

Luftfiltrering - se fig. 1.

En tryckluftsextraktor/torktumlare rekommenderas för att bibehålla luftintagets kvalitet.



VARNING Användning av backventiler i rördningssystemet kan påverka pumpens primningsförmåga. Om det inte går att undvika, måste pumpsystemets backventiler ha ett krackningstryck på 2 PSI eller mindre.



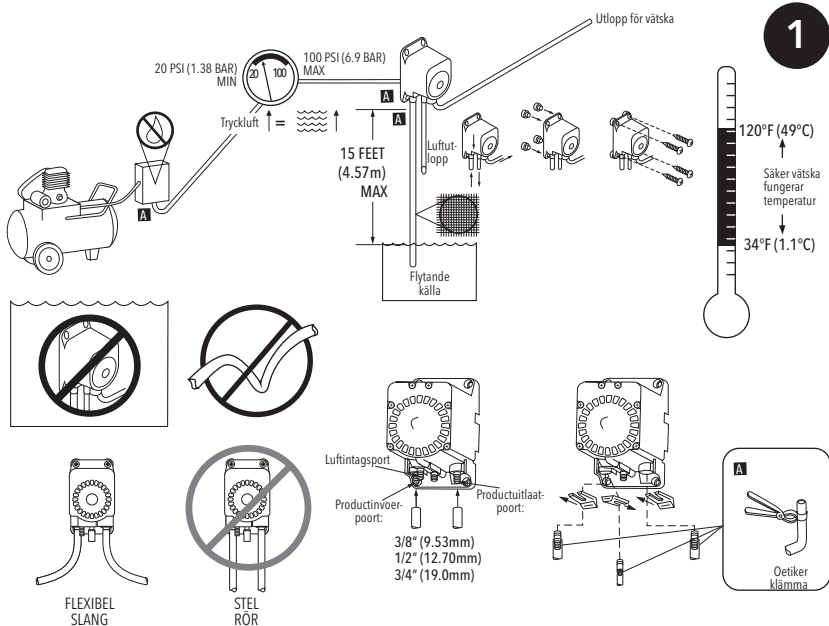
VARNING OM PUMPEN SKA ANVÄNDAS I APPLIKATIONER MED HÖGT FLÖDE OCH LÅGT TRYCK, JUSTERA TRYCKLUFTSTRYCKET TILL 20 PSI (1,38 BAR) ÖVER UTLOPPSTRYCKET.



VARNING KONTINUERLIG DRIFT PÅ 48,9 °C (120 °F) MINSKAR PUMPENS LIVSLÄNGD.



VARNING: Pumpen är **INTE REPARATIONSBAR**. Modifiera eller modifiera inte pumpen på något sätt eftersom detta kan leda till luft- eller vätskeläckage som kan resultera i egendomsskador, allvarliga personskador och/eller dödsfall.



FARA
RISK FÖR KVÄVNING



Använd inte CO₂- eller N₂-gas för att driva pumpen.

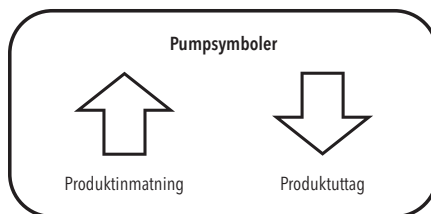
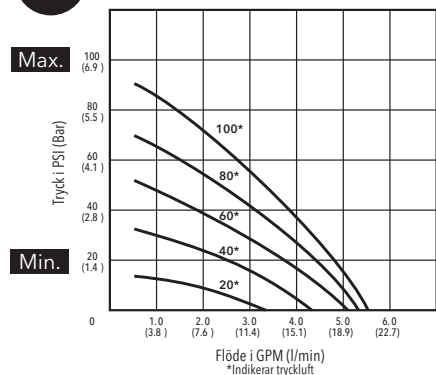
Prestanspecifikationer - Se bild 2.

Pump

Vätsketemperatur	Minimum	40°F (4.4°C)
	Maximal	120°F (48.9°C)
Grundning	Torr	15 fot (4,5 m)
	Vät	20 fot (6,1 m)
Flödeshastigheter	Maximal	Upp till 5 GPM (18,9 l/min)
Tryck i lufttillförseln		20 till 100 PSI (1,4 till 6,9 bar)
Ljudnivå	Maximal	87dB

Tillåtna vätskor för Santoprene® -material	Tillåtna vätskor för Viton® -material	Tillåtna vätskor för Kalrez® -material
Dricksvatten, milda syror, alkaliska syror, tvål, alkoholer, ketoner, bromsvätskar	Syror, oljor, lösningsmedel, D-limonen, aromatiska och halogenerade kolväten, servostyrnings- och transmissionsvätskor	Smörjoljor, hydrauliska oljor, vegetabiliska oljor, alkoholer, nyckeltoner, aromatiska kolväten, alifatiska kolväten, utspädda syror, alkalier, tvålar med lösningsmedel, bilbromsvätska, acetoner, etanol, bläck
Ej tillåtna vätskor för Santoprene® -material	Ej tillåtna vätskor för Viton® -material	Ej tillåtna vätskor för Kalrez® -material
Oljor, lösningsmedel, tvålar med lösningsmedel, D-Limonen, aromatiska kolväten	Ketoner, acetoner, bromsvätska för fordon, Ammoniak, etanol, lösningsmedel EGME	Halogenerade lösningsmedel

2



**VARNING
EXPLOSIONSRISK**



Används endast med specificerade produkter. PUMPA INTE BENSIN ELLER ANDRA BRANDFARLIGA VÄTSKOR MED EN FLAMPUNKT UNDER 37,8°C (100°F) ELLER ANVÄND DÅR DET FINNS BRANDFARLIGA ÅNGOR.

G57-seriens modellnumringsmatris

Modellnummer	Diafragman	Kontrollera ventilsåten	Port O-ringar	Fjädrar	Kropp
G573XXXX	Viton®	Viton®	Viton®	Hastelloy	Glasfylld polypropen
G575XXXX	Santoprene®	Santoprene®	Santoprene®	Hastelloy	Glasfylld polypropen
G57CXXXX	Kalrez®	Polypropylen	Viton® Extreme™	Hastelloy	Glasfylld polypropen
G57DXXXX	Santoprene®	Polypropylen	Viton® Extreme™	Hastelloy	Glasfylld polypropen



ANMÄRKNING: AVFALLSHANtering AV PRODUKTEN.
Hantera och kassera allt avfall i enlighet med lokala lagar och förordningar.

GARANTI

XYLEM BEGRÄNSAD GARANTI GARANTERAR ATT DENNA PRODUKT ÄR FRI FRÅN DEFEKTER OCH TILLVERKNINGSFEL UNDER EN PERIOD AV 1 ÅR FRÅN TILLVERKNINGSDATUM. GARANTIN ÄR EXKLUSIV OCH ERSÄTTER ALLA ANDRA UTTRYCKLIGA ELLER UNDERFÖRSTÅDDA GARANTIER, GARANTIER, VILKOR ELLER BESTÄMMELSER AV VILKET SLAG SOM HELST AVSEENDE DE VAROR SOM TILLHANDAHÅLLS ENLIGT DETTA AVTAL, INKLUSIVE, UTAN BEGRÄNSNING, ALLA UNDERFÖRSTÅDDA GARANTIER FÖR SÄLJBARHET OCH LÄMPLIGHET FÖR ETT VISST ÄNDAMÅL, VILKA HÄRMEJ UTTRYCKLIGEN FÖRKASTAS OCH UTESLUTS. OM INTE ANNAT FÖRESKRIVS I LAG, ÄR KÖPARENS EXKLUSIVA RÄTTSMEDEL OCH SÄLJARENS SAMMANLAGDA ANSVAR FÖR BROTT MOT NÅGON AV DE FÖREGÅENDE GARANTIERNAS BEGRÄNSAT TILL ATT REPARERA ELLER BYTA UT PRODUKTEN OCH SKA I SAMTLIGA FÄLL BEGRÄNSAS TILL DET BELOPP SOM KÖPAREN HAR BETALAT ENLIGT DETTA AVTAL. SÄLJAREN ÄR UNDER INGA OMSTÄNDIGHETER ANSVARIG FÖR NÅGON ANNAN FORM AV SKADA, VARE SIG DIREKT, INDIRIKT, LIVVIDERAD, TILFÄLLIG, FÖLJSKADA, STRAFFSKADA, EXEMPLARISK ELLER SÄRSKILD SKADA, INKLUSIVE MEN INTE BEGRÄNSAT TILL FÖRLUST AV VINST, FÖRLUST AV FÖRVÄNTADE BESPARINGAR ELLER INTAKTER, INKOMSTFÖRLUST, FÖRLUST AV AFFÄRSVERKSAMHET, PRODUKTIONSFÖRLUST, FÖRLUST AV MÖJLIGHETER ELLER FÖRLUST AV ANSEENDE. DENNA GARANTI ÄR ENDAST EN REPRESENTATION AV DEN FULLSTÄNDIGA BEGRÄNSADE GARANTIN. FÖR EN DETALJERAD FÖRKLARING, BESÖK OSS PÅ www.xylem.com/sv-se/support/, RING VÅRT ANGIVNA KONTORSNUMMER ELLER SKRIV ETT BREV TILL DITT REGIONALA KONTOR.

ÅTERVÄNDANDEFÖRFARANDE

Garantiänterlämningar sker via köpstället. Kontakta lämplig enhet med ett kvitto på köpet för att verifiera datumet.

ES

Serie G57 - Bomba industrial impulsada por aire

Descripción

Las bombas FLOJET Industrial Serie G57 están diseñadas para aplicaciones comerciales e industriales en general. Estas bombas están fabricadas con una selección de materiales para manipular una amplia gama de productos químicos.

Nota: Esta no es una bomba sumergible.

Montaje e instalación – Véase la Fig. 1.

Los orificios de entrada y salida deben mirar hacia abajo.

Conexiones del tubo – Véase la Fig. 1.

Instalación de tuberías – Véase la Fig. 1.

Manejo – Véase la Fig. 1.

En la puesta en marcha, regule la presión de entrada de aire al ajuste deseado. Para la mayoría de las instalaciones, una entrada de 20 PSI (1,4 bar) será suficiente.

Filtración del aire – Véase la Fig. 1.

Se recomienda utilizar un extractor/secador de aire comprimido para mantener la calidad del aire de entrada.



PRECAUCIÓN El hecho de utilizar válvulas de control en el sistema de tuberías podría interferir en la función principal de la bomba. Si fuera inevitable, las válvulas de control del sistema de tuberías deben tener una presión de apertura de 2 PSI o inferior.



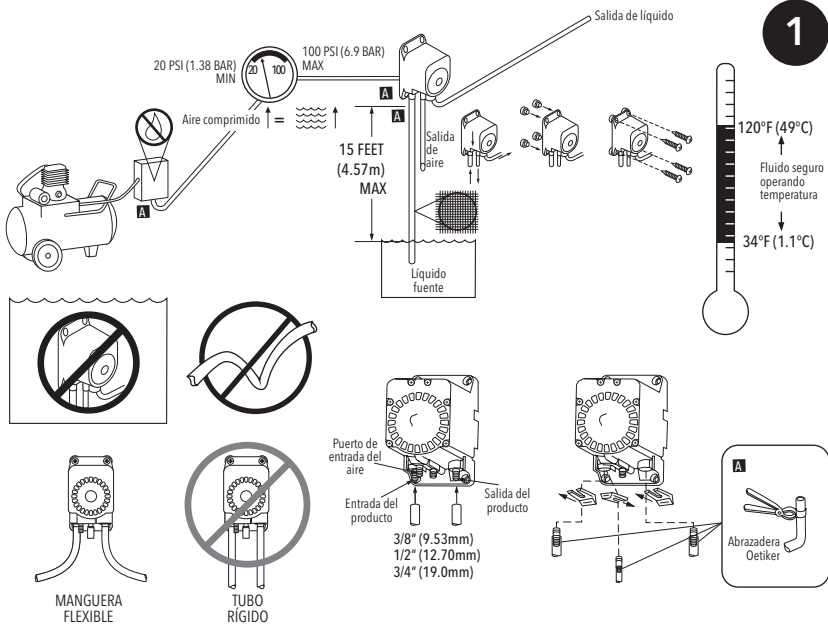
PRECAUCIÓN SI LA BOMBA SE VA A UTILIZAR EN APLICACIONES DE ALTO CAUDAL Y BAJA PRESIÓN, AJUSTE LA PRESIÓN DEL AIRE COMPRIMIDO A 20 PSI (1.38 BAR) POR ENCIMA DE LA PRESIÓN DE DESCARGA.



PRECAUCIÓN UN MANEJO CONTINUO A 48.9°C (120°F) REDUCIRÁ LA VIDA ÚTIL DE LA BOMBA.



ADVERTENCIA: La bomba NO SE PUEDE REPARAR. No modifique ni altere la bomba de ninguna manera, ya que esto podría provocar fugas de aire o líquido que provoquen daños a la propiedad, lesiones personales graves o la muerte.



PELIGRO RIESGO DE ASFIXIA



No utilice gas CO₂ o N₂ para accionar la bomba.

Especificaciones de rendimiento - Véase la Fig.2.

Bomba

Temperatura del líquido	Min.	40°F (4.4°C)
	Máx.	120°F (48.9°C)
Cebado	Seco	15 pies (4.5 m)
	Mojado	20 pies (6.1 m)
Caudales	Máx.	Hasta 5 GPM (18,9 L / min)
Presión del suministro de aire		20 a 100 PSI (1,4 a 6,9 bar)
Nivel de ruido	Máx.	87dB

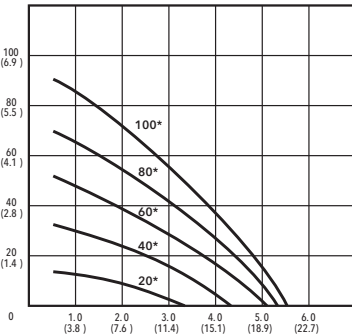
Fluidos permitidos para materiales Santopreno®	Fluidos permitidos para materiales Viton®	Fluidos permitidos para materiales Kalrez®
Agua potable, ácidos suaves, alcalinos, jabones, alcoholes, cetonas, líquido de frenos	Ácidos, aceites, disolventes, D-limoneno, hidrocarburos aromáticos y halogenados, fluidos de dirección asistida y transmisión	Aceites lubricantes, aceites hidráulicos, aceites vegetales, alcoholes, tonos clave, hidrocarburos aromáticos, hidrocarburos alifáticos, ácidos diluidos, álcalis, jabones con disolventes, líquido de frenos automotrices, acetonas, etanol, tintas
Fluidos no permitidos para materiales Santopreno®	Líquidos no permitidos para materiales Viton®	Fluidos no permitidos para materiales Kalrez®
Aceites, disolventes, jabones con disolventes, D-Limoneno, hidrocarburos aromáticos	Cetonas, acetonas, líquido de frenos de automoción, amoníaco, etanol, disolvente EGME	Disolventes halogenados

2

Max.

100
(6.9)

Presión en PSI (bar)



Min.

20
(1.4)Flujo en GPM (l / min)
* Indica presión de entrada de aire

Símbolos de la bomba



Entrada producto



Salida producto

**ADVERTENCIA**
PELIGRO DE EXPLOSIÓN

Utilizar únicamente con los productos especificados. NO BOMBEE GASOLINA U OTROS LÍQUIDOS INFLAMABLES CON UN PUNTO DE INFLAMACIÓN INFERIOR A 37.8°C (100°F) NI LO UTILICE DONDE HAYA VAPORES INFLAMABLES.

Matriz de numeración de modelos de la serie G57

Número de modelo	Diafragma	Asientos de válvulas de retención	Juntas tóricas de puerto	Resortes	Cuerpo
G573XXXX	Viton®	Viton®	Viton®	Hastelloy	Polipropileno relleno de vidrio
G575XXXX	Santopreno®	Santopreno®	Santopreno®	Hastelloy	Polipropileno relleno de vidrio
G57CXXXX	Kalrez®	Polypropylene	Viton® Extreme™	Hastelloy	Polipropileno relleno de vidrio
G57DXXXX	Santopreno®	Polypropylene	Viton® Extreme™	Hastelloy	Polipropileno relleno de vidrio

**AVISO: ELIMINACIÓN DEL PRODUCTO AL FINAL DE SU VIDA ÚTIL.**

Maneje y elimine todos los desechos de acuerdo con las leyes y regulaciones locales.

GARANTÍA

LA GARANTÍA LIMITADA DE XYLEM GARANTIZA QUE ESTE PRODUCTO ESTÁ LIBRE DE DEFECTOS Y MANO DE OBRA DURANTE UN PERÍODO DE 1 AÑO A PARTIR DE LA FECHA DE FABRICACIÓN. LA GARANTÍA ES EXCLUSIVA Y SUSTITUYE A TODAS Y CADA UNA DE LAS DEMÁS GARANTÍAS EXPRESAS O IMPLÍCITAS, AVALES, CONDICIONES O TÉRMINOS DE CUALQUIER NATURALEZA RELACIONADOS CON LOS PRODUCTOS SUMINISTRADOS EN VIRTUD DEL PRESENTE DOCUMENTO, INCLUYENDO, SIN LIMITACIÓN, CUALQUIER GARANTÍA IMPLÍCITA DE COMERCIABILIDAD E IDONEIDAD PARA UN FIN DETERMINADO, QUE POR LA PRESENTE SE RECHAZAN Y EXCLUYEN EXPRESAMENTE. SALVO QUE LA LEY DISPONGA LO CONTRARIO, EL RECURSO EXCLUSIVO DEL COMPRADOR Y LA RESPONSABILIDAD TOTAL DEL VENDEDOR POR EL INCUMPLIMIENTO DE CUALQUIERA DE LAS GARANTÍAS ANTERIORES SE LIMITAN A LA REPARACIÓN O SUSTITUCIÓN DEL PRODUCTO Y, EN TODOS LOS CASOS, SE LIMITARÁN AL IMPORTE PAGADO POR EL COMPRADOR EN VIRTUD DEL PRESENTE DOCUMENTO. EN NINGÚN CASO EL VENDEDOR SERÁ RESPONSABLE DE NINGÚN OTRO TIPO DE DAÑOS, YA SEAN DIRECTOS, INDIRECTOS, LIQUIDADOS, INCIDENTALES, CONSECUENTES, PUNITIVOS, EJEMPLARES O ESPECIALES, INCLUYENDO PERO NO LIMITÁNDOSE A LA PÉRDIDA DE BENEFICIOS, PÉRDIDA DE AHORROS O INGRESOS PREVISTOS, PÉRDIDA DE INGRESOS, PÉRDIDA DE NEGOCIO, PÉRDIDA DE PRODUCCIÓN, PÉRDIDA DE OPORTUNIDADES O PÉRDIDA DE REPUTACIÓN. ESTA GARANTÍA ES SÓLO UNA REPRESENTACIÓN DE LA GARANTÍA LIMITADA COMPLETA. PARA OBTENER UNA EXPLICACIÓN DETALLADA, VISITENOS EN www.xylen.com/es-es/support/, LLAME A NUESTRO NÚMERO DE OFICINA INDICADO O ESCRIBA UNA CARTA A SU OFICINA REGIONAL.

PROCEDIMIENTO DE DEVOLUCIÓN

Las devoluciones en garantía se realizan a través del lugar de compra. Por favor, póngase en contacto con la entidad correspondiente con un recibo de compra para verificar la fecha.

FLOJET

a **xylem** brand

Xylem Inc. – USA

17942 Cowan
Irvine, CA 92614

Xylem Inc. – UK

Harlow Innovation Park
London Road, Harlow, Essex, CM17 9TX

Xylem Inc. – CHINA

30/F Tower A, 100 Zunyi Road
Shanghai 200051

Xylem Inc. – HUNGARY KFT

2700 Cegléd
Külso-Kátaí út 41

Xylem Inc. – AUSTRALIA

14 Emporium Avenue
Kemps Creek, NSW 2178

www.xylem.com/flojet

© 2024 Xylem Inc. All rights reserved

Flojet is a trademark of Xylem Inc. or one of its subsidiaries

82000-014 Rev. H 10/2024